

**Актуализированная на 2024 год Схема теплоснабжения  
городского округа город Череповец Вологодской области  
на 2022-2040 гг.**

**Книга 9**

**Предложения по переводу открытых систем  
теплоснабжения (горячего водоснабжения), отдельных  
участков таких систем на закрытые системы горячего  
водоснабжения.**

## Содержание.

1	Общие положения.....	3
2	Технико-экономическое обоснование предложений по типам присоединений теплопотребляющих установок потребителей (или присоединений абонентских вводов) к тепловым сетям, обеспечивающим перевод потребителей, подключенных к открытой системе теплоснабжения (горячего водоснабжения), отдельным участкам такой системы, на закрытую систему горячего водоснабжения. ....	3
3	Обоснование и пересмотр графика температур теплоносителя и его расхода в открытой системе теплоснабжения (горячего водоснабжения). ....	4
4	Предложения по реконструкции тепловых сетей в открытых системах теплоснабжения (горячего водоснабжения), на отдельных участках таких систем, обеспечивающих передачу тепловой энергии к потребителям. ....	4
5	Расчет потребности инвестиций для перевода открытых систем теплоснабжения (горячего водоснабжения), отдельных участков таких систем на закрытые системы горячего водоснабжения. ....	5
6	Оценка экономической эффективности мероприятий по переводу открытых систем теплоснабжения (горячего водоснабжения), отдельных участков таких систем на закрытые системы горячего водоснабжения. ....	28
7	Расчет ценовых (тарифных) последствий для потребителей в случае реализации мероприятий по переводу открытых систем теплоснабжения (горячего водоснабжения), отдельных участков таких систем на закрытые системы горячего водоснабжения. ....	32

## 1 Общие положения.

Федеральным законом от 30.12.2021 г. №438-ФЗ «О внесении изменений в Федеральный закон «О теплоснабжении» предусматривается: «часть 9 статьи 29 признать утратившей силу». То есть снимается запрет на использование с 1 января 2022 года централизованных открытых систем теплоснабжения для нужд горячего водоснабжения.

Разработка актуализированной на 2024 год схемы теплоснабжения на 2022-2040гг. осуществлена в соответствии с Постановлением Правительства РФ от 22.02.2012 N 154(ред. от 31.05.2022г.) "О требованиях к схемам теплоснабжения, порядку их разработки и утверждения".

Перевод существующих открытых систем теплоснабжения (горячего водоснабжения) должен быть выполнен на основании анализа возможностей строительства ИТП на абонентском вводе каждого потребителя, присоединенного к тепловым сетям по схеме с непосредственным разбором теплоносителя на цели горячего водоснабжения из систем отопления.

Для закрытия ГВС требуется: установить на вводах зданий с открытой системой теплоснабжения индивидуальные автоматизированные тепловые пункты с теплообменниками ГВС; обеспечить создаваемые ИТП холодным водоснабжением и электроснабжением; реконструировать системы водоподготовки на источниках.

В Зашекснинском районе всего 1092 пунктов, из них 211 с открытой ГВС, 881 с закрытой. Для реализации перевода открытых систем ГВС в закрытые в зданиях абонентов ГВС предполагается установить автоматизированные блочные тепловые пункты (БТП). Для реализации перевода потребителей на закрытую схему ГВС были рассчитаны капитальные затраты на осуществление мероприятий и выбраны схемы подключения теплообменников ГВС.

При определении необходимых затрат в первую очередь были определены расходы на оборудование тепловых пунктов зданий на основании базы данных абонентов и данных о стоимости стандартных тепловых пунктов в зависимости от необходимой тепловой нагрузки.

Данные о стоимости оборудования стандартных БТП принимались в зависимости от технологической схемы. Стоимость строительно-монтажных работ принята 40 % от стоимости оборудования.

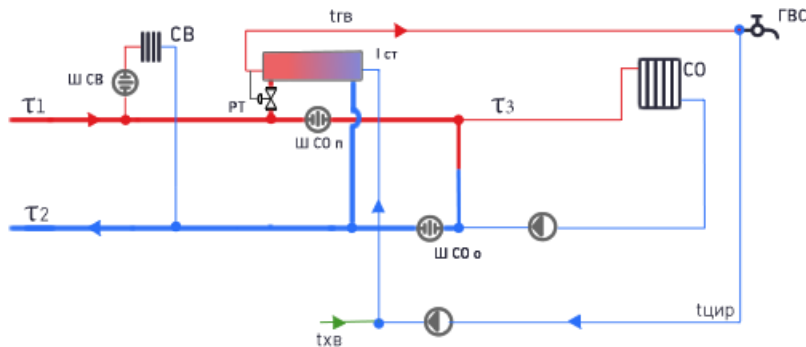
## 2 Техничко-экономическое обоснование предложений по типам присоединений теплопотребляющих установок потребителей (или присоединений абонентских вводов) к тепловым сетям, обеспечивающим перевод потребителей, подключенных к открытой системе теплоснабжения (горячего водоснабжения), отдельным участкам такой системы, на закрытую систему горячего водоснабжения.

Для реализации перевода открытых систем ГВС в закрытые в зданиях абонентов ГВС предполагается установить автоматизированные БТП.

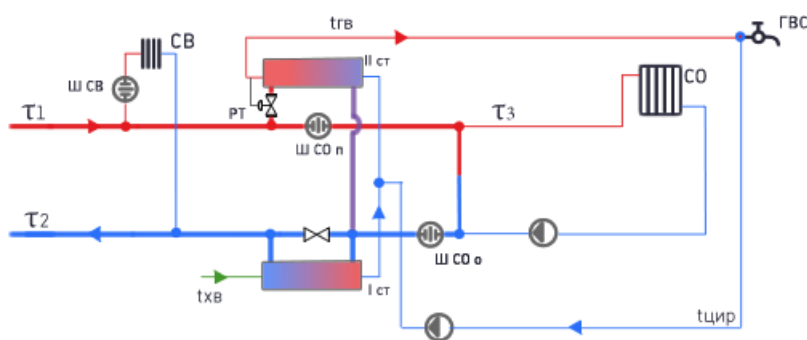
В соответствии СП 41-101-95 «Проектирование тепловых пунктов» в зависимости от соотношения максимально-часовой тепловой нагрузки ГВС к нагрузке отопления предлагается оборудовать тепловые пункты абонентов одноступенчатыми, либо двухступенчатыми подогревателями ГВС. Если отношение  $Q_{ГВС}^{макс}$  и  $Q_{от}^{макс}$  больше 1 или меньше 0,2, то выбирается одноступенчатая

схема ГВС, если отношение  $Q_{ГВС}^{макс}$  и  $Q_{от}^{макс}$  находится в диапазоне от 0,2 до 1, то выбирается двухступенчатая схема ГВС. Для того, чтобы сократить затраты на двухступенчатую схему подключения, рекомендуется использовать моноблоки, объединяющие обе ступени.

Потребитель с параллельным подключением подогревателей ГВС и насосным присоединением СО (насос на обратном трубопроводе).



Потребитель с двухступенчатым смешанным подключением подогревателей ГВС и насосным присоединением СО (насос на обратном трубопроводе).



### 3 Обоснование и пересмотр графика температур теплоносителя и его расхода в открытой системе теплоснабжения (горячего водоснабжения).

На котельной Южная применяется и в перспективе будет применяться качественное регулирование отпуска тепловой энергии с температурным графиком 130/70 °С.

### 4 Предложения по реконструкции тепловых сетей в открытых системах теплоснабжения (горячего водоснабжения), на отдельных участках таких систем, обеспечивающих передачу тепловой энергии к потребителям.

Выполнен по программе ZULU гидравлический расчет системы теплоснабжения от котельной Южная.

Расчеты показывают, что реконструкция тепловых сетей при переходе от открытой системы теплоснабжения к закрытой системе не потребуется.

**5 Расчет потребности инвестиций для перевода открытых систем теплоснабжения (горячего водоснабжения), отдельных участков таких систем на закрытые системы горячего водоснабжения.**

При определении необходимых затрат в первую очередь были определены расходы на оборудование тепловых пунктов зданий на основании базы данных абонентов и данных о стоимости стандартных тепловых пунктов в зависимости от необходимой тепловой нагрузки.

Адрес узла ввода	Наименование узла	Номер источника	Имя схемы подключения (старое)	Расчетная нагрузка на отопление, Гкал/час	Расчетная средняя нагрузка на ГВС, Гкал/час	Расчетная максимальная нагрузка на ГВС, Гкал/час	Стоимость БТП, млн.руб, без НДС	Стоимость ИТП с учетом СМР, млн руб, без НДС
ШЕКСНИНСКИЙ 9	1ТП	Котельная Южная	открытая	0,185	0,07833333	0,188	2,85	3,99
ШЕКСНИНСКИЙ 9	2ТП	Котельная Южная	открытая	0,0775	0,02416667	0,058	2,60	3,64
ШЕКСНИНСКИЙ 33	1ТП	Котельная Южная	открытая	0,1891	0,08520833	0,2045	2,85	3,99
ШЕКСНИНСКИЙ 29	1ТП	Котельная Южная	открытая	0,162024	0,10125	0,243	2,85	3,99
ШЕКСНИНСКИЙ 21	1ТП	Котельная Южная	открытая	0,277	0,11041667	0,265	3,00	4,20
ШЕКСНИНСКИЙ 21	2ТП	Котельная Южная	открытая	0,382	0,13875	0,333	3,15	4,41
ШЕКСНИНСКИЙ 21	3ТП	Котельная Южная	открытая	0,275	0,13924833	0,334196	3,15	4,41
ШЕКСНИНСКИЙ 21	4ТП	Котельная Южная	открытая	0,412	0,105995	0,254388	3,15	4,41
ШЕКСНИНСКИЙ 19	1ТП	Котельная Южная	открытая	0,138	0,09327083	0,22385	2,85	3,99

Адрес узла ввода	Наименование узла	Номер источника	Имя схемы подключения (старое)	Расчетная нагрузка на отопление, Гкал/час	Расчетная средняя нагрузка на ГВС, Гкал/час	Расчетная максимальная нагрузка на ГВС, Гкал/час	Стоимость БТП, млн.руб, без НДС	Стоимость ИТП с учетом СМР, млн руб, без НДС
ШЕКСНИНСКИЙ 19	2ТП	Котельная Южная	открытая	0,115505	0,10683333	0,2564	2,85	3,99
ШЕКСНИНСКИЙ 17	1ТП	Котельная Южная	открытая	0,042	0,075	0,18	2,60	3,64
ШЕКСНИНСКИЙ 15	1ТП	Котельная Южная	открытая	0,265407	0,14400292	0,345607	3,00	4,20
ШЕКСНИНСКИЙ 11	1ТП	Котельная Южная	открытая	0,225827	0,09250208	0,222005	3,00	4,20
ШЕКСНИНСКИЙ 11	2ТП	Котельная Южная	открытая	0,233691	0,0899575	0,215898	3,00	4,20
РЫБИНСКАЯ 64	1ТП	Котельная Южная	открытая	0,1514	0,07459583	0,17903	2,85	3,99
РЫБИНСКАЯ 64	2ТП	Котельная Южная	открытая	0,143	0,07459583	0,17903	2,85	3,99
РЫБИНСКАЯ 64	3ТП	Котельная Южная	открытая	0,143	0,07459583	0,17903	2,85	3,99
РЫБИНСКАЯ 64	4ТП	Котельная Южная	открытая	0,1443	0,08441667	0,2026	2,85	3,99
ОКТЯБРЬСКИЙ 85	1ТП	Котельная Южная	открытая	0,186424	0,0900575	0,216138	3,00	4,20
ОКТЯБРЬСКИЙ 71	1ТП	Котельная Южная	открытая	0,298959	0,12066	0,289584	3,00	4,20

Адрес узла ввода	Наименование узла	Номер источника	Имя схемы подключения (старое)	Расчетная нагрузка на отопление, Гкал/час	Расчетная средняя нагрузка на ГВС, Гкал/час	Расчетная максимальная нагрузка на ГВС, Гкал/час	Стоимость БТП, млн.руб, без НДС	Стоимость ИТП с учетом СМР, млн руб, без НДС
ОКтябрьский 69	1ТП	Котельная Южная	открытая	0,071	0,029	0,0696	2,65	3,71
ОКтябрьский 69	2ТП	Котельная Южная	открытая	0,071	0,029	0,0696	2,65	3,71
ОКтябрьский 69	3ТП	Котельная Южная	открытая	0,072	0,029	0,0696	2,65	3,71
ОКтябрьский 69	8ТП	Котельная Южная	открытая	0,0853	0,046125	0,1107	2,65	3,71
ОКтябрьский 69	9ТП	Котельная Южная	открытая	0,085	0,04416667	0,106	2,65	3,71
ОКтябрьский 58	1ТП	Котельная Южная	открытая	0,265407	0,14392917	0,34543	3,00	4,20
ОКтябрьский 56	1ТП	Котельная Южная	открытая	0,083	0,00842083	0,02021	2,65	3,71
ОКтябрьский 54	1ТП	Котельная Южная	открытая	0,2674	0,14392917	0,34543	3,15	4,41
ОКтябрьский 52	1ТП	Котельная Южная	открытая	0,3207	0,09182083	0,22037	3,00	4,20
ОКтябрьский 52	2ТП	Котельная Южная	открытая	0,209	0,08333333	0,2	3,00	4,20
ОКтябрьский 50	1ТП	Котельная Южная	открытая	0,227	0,081055	0,194532	3,00	4,20
ОКтябрьский 50	2ТП	Котельная Южная	открытая	0,257	0,07875	0,189	3,00	4,20
ОКтябрьский 48	2ТП	Котельная Южная	открытая	0,196	0,07791667	0,187	2,85	3,99



Адрес узла ввода	Наименование узла	Номер источника	Имя схемы подключения (старое)	Расчетная нагрузка на отопление, Гкал/час	Расчетная средняя нагрузка на ГВС, Гкал/час	Расчетная максимальная нагрузка на ГВС, Гкал/час	Стоимость БТП, млн.руб, без НДС	Стоимость ИТП с учетом СМР, млн руб, без НДС
ОКтябрьский_46	2ТП	Котельная Южная	открытая	0,061	0,15	0,36	2,85	3,99
ОКтябрьский 45	1ТП	Котельная Южная	открытая	0,197	0,10916667	0,262	3,00	4,20
ОКтябрьский 45	2ТП	Котельная Южная	открытая	0,214	0,13358333	0,3206	3,00	4,20
ОКтябрьский 43	1ТП	Котельная Южная	открытая	0,1236	0,06666667	0,16	2,85	3,99
ОКтябрьский 43	2ТП	Котельная Южная	открытая	0,1236	0,06666667	0,16	2,85	3,99
ОКтябрьский 43	3ТП	Котельная Южная	открытая	0,1236	0,06666667	0,16	2,85	3,99
ОКтябрьский 42	6ТП	Котельная Южная	открытая	0,359	0,14220833	0,3413	3,15	4,41
ОКтябрьский 40	1ТП	Котельная Южная	открытая	0,35768	0,1398	0,33552	3,15	4,41
ОКтябрьский 40	2ТП	Котельная Южная	открытая	0,52938	0,19383333	0,4652	3,40	4,76
НАСЕДКИНА 9	1ТП	Котельная Южная	открытая	0,096588	0,04929167	0,1183	2,85	3,99
НАСЕДКИНА 9	2ТП	Котельная Южная	открытая	0,0855	0,08541667	0,205	2,85	3,99
НАСЕДКИНА 9	3ТП	Котельная Южная	открытая	0,0954	0,04929167	0,1183	2,85	3,99
НАСЕДКИНА 9	4ТП	Котельная Южная	открытая	0,055	0,04929167	0,1183	2,65	3,71

Адрес узла ввода	Наименование узла	Номер источника	Имя схемы подключения (старое)	Расчетная нагрузка на отопление, Гкал/час	Расчетная средняя нагрузка на ГВС, Гкал/час	Расчетная максимальная нагрузка на ГВС, Гкал/час	Стоимость БТП, млн.руб, без НДС	Стоимость ИТП с учетом СМР, млн руб, без НДС
НАСЕДКИНА 9	5ТП	Котельная Южная	открытая	0,08588	0,04929167	0,1183	2,65	3,71
НАСЕДКИНА 9	6ТП	Котельная Южная	открытая	0,0954	0,04879167	0,1171	2,85	3,99
НАСЕДКИНА 7	9ТП	Котельная Южная	открытая	0,107	0,05079167	0,1219	2,85	3,99
НАСЕДКИНА 7	8ТП	Котельная Южная	открытая	0,101588	0,05308333	0,1274	2,85	3,99
НАСЕДКИНА 7	7ТП	Котельная Южная	открытая	0,12	0,04929167	0,1183	2,85	3,99
НАСЕДКИНА 7	6ТП	Котельная Южная	открытая	0,11187	0,05079167	0,1219	2,85	3,99
НАСЕДКИНА 7	5ТП	Котельная Южная	открытая	0,087454	0,05079167	0,1219	2,65	3,71
НАСЕДКИНА 7	4ТП	Котельная Южная	открытая	0,158	0,09041667	0,217	2,85	3,99
НАСЕДКИНА 7	3ТП	Котельная Южная	открытая	0,147	0,08879167	0,2131	2,85	3,99
НАСЕДКИНА 7	2ТП	Котельная Южная	открытая	0,151	0,08879167	0,2131	2,85	3,99
НАСЕДКИНА 7	1ТП	Котельная Южная	открытая	0,128	0,08695833	0,2087	2,85	3,99
НАСЕДКИНА 5	1ТП	Котельная Южная	открытая	0,3	0,16625	0,399	3,15	4,41
НАСЕДКИНА 4	1ТП	Котельная Южная	открытая	0,294	0,18208333	0,437	3,15	4,41

Адрес узла ввода	Наименование узла	Номер источника	Имя схемы подключения (старое)	Расчетная нагрузка на отопление, Гкал/час	Расчетная средняя нагрузка на ГВС, Гкал/час	Расчетная максимальная нагрузка на ГВС, Гкал/час	Стоимость БТП, млн.руб, без НДС	Стоимость ИТП с учетом СМР, млн руб, без НДС
НАСЕДКИНА 29	1ТП	Котельная Южная	открытая	0,195529	0,068585	0,164604	3,00	4,20
НАСЕДКИНА 27	1ТП	Котельная Южная	открытая	0,19602	0,1247	0,29928	3,00	4,20
НАСЕДКИНА 27	2ТП	Котельная Южная	открытая	0,228182	0,10584667	0,254032	3,00	4,20
НАСЕДКИНА 22	6ТП	Котельная Южная	открытая	0,179	0,08775	0,2106	2,85	3,99
НАСЕДКИНА 22	5ТП	Котельная Южная	открытая	0,1508	0,07075	0,1698	2,85	3,99
НАСЕДКИНА 22	4ТП	Котельная Южная	открытая	0,152097	0,07375	0,177	2,85	3,99
НАСЕДКИНА 22	3ТП	Котельная Южная	открытая	0,129	0,0725	0,174	2,85	3,99
НАСЕДКИНА 22	2ТП	Котельная Южная	открытая	0,127	0,0725	0,174	2,85	3,99
НАСЕДКИНА 22	1ТП	Котельная Южная	открытая	0,363	0,07046667	0,16912	3,00	4,20
НАСЕДКИНА 22_МАГАЗИН	1ТП	Котельная Южная	открытая	0,06173	0,0150125	0,03603	2,65	3,71
НАСЕДКИНА 21	3ТП	Котельная Южная	открытая	0,138	0,081	0,1944	2,85	3,99
НАСЕДКИНА 21	4ТП	Котельная Южная	открытая	0,196	0,0822	0,19728	3,00	4,20

Адрес узла ввода	Наименование узла	Номер источника	Имя схемы подключения (старое)	Расчетная нагрузка на отопление, Гкал/час	Расчетная средняя нагрузка на ГВС, Гкал/час	Расчетная максимальная нагрузка на ГВС, Гкал/час	Стоимость БТП, млн.руб, без НДС	Стоимость ИТП с учетом СМР, млн руб, без НДС
НАСЕДКИНА 21	5ТП	Котельная Южная	открытая	0,174	0,08333333	0,2	2,85	3,99
НАСЕДКИНА 21	6ТП	Котельная Южная	открытая	0,125	0,0825	0,198	2,85	3,99
НАСЕДКИНА 21	7ТП	Котельная Южная	открытая	0,1525	0,08320833	0,1997	2,50	3,50
НАСЕДКИНА 21	9ТП	Котельная Южная	открытая	0,1	0,0575	0,138	2,85	3,99
НАСЕДКИНА_20	1ТП	Котельная Южная	открытая	0,188	0,15083333	0,362	3,00	4,20
НАСЕДКИНА НАСЕДКИНА_20	2ТП	Котельная Южная	открытая	0,079	0,08333333	0,2	2,85	3,99
НАСЕДКИНА 2	2ТП	Котельная Южная	открытая	0,222331	0,10221208	0,245309	3,00	4,20
НАСЕДКИНА 2	1ТП	Котельная Южная	открытая	0,563532	0,20773417	0,498562	3,40	4,76
НАСЕДКИНА 12	7ТП	Котельная Южная	открытая	0,165332	0,08474375	0,203385	2,85	3,99
НАСЕДКИНА 12	6ТП	Котельная Южная	открытая	0,136386	0,07835208	0,188045	2,85	3,99
НАСЕДКИНА 12	5ТП	Котельная Южная	открытая	0,148828	0,06485125	0,155643	2,65	3,71
МОНТ-КЛЕР 15	1ТП	Котельная Южная	открытая	0,102	0,0879	0,21096	2,85	3,99

Адрес узла ввода	Наименование узла	Номер источника	Имя схемы подключения (старое)	Расчетная нагрузка на отопление, Гкал/час	Расчетная средняя нагрузка на ГВС, Гкал/час	Расчетная максимальная нагрузка на ГВС, Гкал/час	Стоимость БТП, млн.руб, без НДС	Стоимость ИТП с учетом СМР, млн руб, без НДС
МОНТ-КЛЕР 15	2ТП	Котельная Южная	открытая	0,093	0,1107	0,26568	2,85	3,99
МОНТ-КЛЕР 15	3ТП	Котельная Южная	открытая	0,171098	0,10375	0,249	2,85	3,99
МОНТ-КЛЕР 15	4ТП	Котельная Южная	открытая	0,092	0,0725	0,174	2,85	3,99
ЛЮБЕЦКАЯ 47	1ТП	Котельная Южная	открытая	0,28	0,1545	0,3708	3,15	4,41
ЛЮБЕЦКАЯ 43	1ТП	Котельная Южная	открытая	0,313986	0,11645833	0,2795	3,15	4,41
ЛЮБЕЦКАЯ 41	1ТП	Котельная Южная	открытая	0,39906	0,19117208	0,458813	3,40	4,76
ЛЮБЕЦКАЯ 39	1ТП	Котельная Южная	открытая	0,132	0,08879	0,213096	2,85	3,99
ЛЮБЕЦКАЯ 39	2ТП	Котельная Южная	открытая	0,18385	0,10183833	0,244412	3,00	4,20
ЛЮБЕЦКАЯ 37	1ТП	Котельная Южная	открытая	0,507637	0,16670417	0,40009	3,40	4,76
ЛЮБЕЦКАЯ 35	1ТП	Котельная Южная	открытая	0,206	0,13041667	0,313	3,00	4,20
ЛЮБЕЦКАЯ 33	1ТП	Котельная Южная	открытая	0,18404	0,11372625	0,272943	3,00	4,20
ЛЮБЕЦКАЯ 31/22	4ТП	Котельная Южная	открытая	0,127017	0,07083333	0,17	2,85	3,99
ЛЮБЕЦКАЯ 31/22	3ТП	Котельная Южная	открытая	0,137962	0,07077083	0,16985	2,85	3,99

Адрес узла ввода	Наименование узла	Номер источника	Имя схемы подключения (старое)	Расчетная нагрузка на отопление, Гкал/час	Расчетная средняя нагрузка на ГВС, Гкал/час	Расчетная максимальная нагрузка на ГВС, Гкал/час	Стоимость БТП, млн.руб, без НДС	Стоимость ИТП с учетом СМР, млн руб, без НДС
ЛЮБЕЦКАЯ 31/22	2ТП	Котельная Южная	открытая	0,137962	0,07077083	0,16985	2,85	3,99
ЛЮБЕЦКАЯ 31/22	1ТП	Котельная Южная	открытая	0,13839	0,07077083	0,16985	2,85	3,99
ЛЮБЕЦКАЯ 27	1ТП	Котельная Южная	открытая	0,4689	0,1415	0,3396	3,15	4,41
ЛЮБЕЦКАЯ 19	1ТП	Котельная Южная	открытая	0,55468	0,04893	0,117432	3,15	4,41
ЛЮБЕЦКАЯ ЛЮБЕЦКАЯ_19А	1ТП	Котельная Южная	открытая	0,337399	0,04353333	0,10448	3,00	4,20
ЛЮБЕЦКАЯ 15	1ТП	Котельная Южная	открытая	0,18718	0,0993	0,23832	3,00	4,20
ЛЮБЕЦКАЯ 15	2ТП	Котельная Южная	открытая	0,1764	0,1047	0,25128	3,00	4,20
ЛЕНИНГРАДСКАЯ 4	1ТП	Котельная Южная	открытая	0,315634	0,126575	0,30378	3,15	4,41
ЛЕНИНГРАДСКАЯ 22	1ТП	Котельная Южная	открытая	0,26	0,15083333	0,362	3,15	4,41
ЛЕНИНГРАДСКАЯ 22	2ТП	Котельная Южная	открытая	0,305	0,15083333	0,362	3,15	4,41

Адрес узла ввода	Наименование узла	Номер источника	Имя схемы подключения (старое)	Расчетная нагрузка на отопление, Гкал/час	Расчетная средняя нагрузка на ГВС, Гкал/час	Расчетная максимальная нагрузка на ГВС, Гкал/час	Стоимость БТП, млн.руб, без НДС	Стоимость ИТП с учетом СМР, млн руб, без НДС
ЛЕНИНГРАДСКАЯ 20	1ТП	Котельная Южная	открытая	0,10964	0,10683333	0,2564	2,85	3,99
ЛЕНИНГРАДСКАЯ 20	2ТП	Котельная Южная	открытая	0,128654	0,09327083	0,22385	2,85	3,99
ЛЕНИНГРАДСКАЯ 18	2ТП	Котельная Южная	открытая	0,13015	0,09327083	0,22385	2,85	3,99
ЛЕНИНГРАДСКАЯ 18	1ТП	Котельная Южная	открытая	0,125254	0,10683333	0,2564	2,85	3,99
ЛЕНИНГРАДСКАЯ 16	1ТП	Котельная Южная	открытая	0,10757	0,10371208	0,248909	2,85	3,99
ЛЕНИНГРАДСКАЯ 16	2ТП	Котельная Южная	открытая	0,10757	0,09534	0,228816	2,85	3,99
ЛЕНИНГРАДСКАЯ 16	3ТП	Котельная Южная	открытая	0,10757	0,07302083	0,17525	2,85	3,99
ЛЕНИНГРАДСКАЯ 6	1ТП	Котельная Южная	открытая	0,301178	0,08230917	0,197542	3,00	4,20
ЛЕНИНГРАДСКАЯ 19/20	1ТП	Котельная Южная	открытая	0,247766	0,07046667	0,16912	3,00	4,20

Адрес узла ввода	Наименование узла	Номер источника	Имя схемы подключения (старое)	Расчетная нагрузка на отопление, Гкал/час	Расчетная средняя нагрузка на ГВС, Гкал/час	Расчетная максимальная нагрузка на ГВС, Гкал/час	Стоимость БТП, млн.руб, без НДС	Стоимость ИТП с учетом СМР, млн руб, без НДС
ЛЕНИНГРАДСКАЯ 19/20	2ТП	Котельная Южная	открытая	0,294765	0,07345833	0,1763	3,00	4,20
ЛЕНИНГРАДСКАЯ 19/20	3ТП	Котельная Южная	открытая	0,141121	0,14093333	0,33824	3,00	4,20
ЛЕНИНГРАДСКАЯ 17	1ТП	Котельная Южная	открытая	0,1959	0,08541667	0,205	3,00	4,20
ЛЕНИНГРАДСКАЯ_14	1ТП	Котельная Южная	открытая	0,59598	0,08386125	0,201267	3,15	4,41
ЛЕНИНГРАДСКАЯ 13	1ТП	Котельная Южная	открытая	0,2156	0,09454167	0,2269	3,00	4,20
ЛЕНИНГРАДСКАЯ 13	2ТП	Котельная Южная	открытая	0,181385	0,10775	0,2586	3,00	4,20
ЛЕНИНГРАДСКАЯ 11	1ТП	Котельная Южная	открытая	0,195564	0,08608	0,206592	3,00	4,20
ГОРОДЕЦКАЯ 6	1ТП	Котельная Южная	открытая	0,16804	0,11754	0,282096	3,00	4,20
ГОРОДЕЦКАЯ 26	1ТП	Котельная Южная	открытая	0,165161	0,07046667	0,16912	2,85	3,99
ГОРОДЕЦКАЯ 16	1ТП	Котельная Южная	открытая	0,15192	0,0882	0,21168	2,85	3,99



Адрес узла ввода	Наименование узла	Номер источника	Имя схемы подключения (старое)	Расчетная нагрузка на отопление, Гкал/час	Расчетная средняя нагрузка на ГВС, Гкал/час	Расчетная максимальная нагрузка на ГВС, Гкал/час	Стоимость БТП, млн.руб, без НДС	Стоимость ИТП с учетом СМР, млн руб, без НДС
ГОРОДЕЦКАЯ 16	2ТП	Котельная Южная	открытая	0,156602	0,0852	0,20448	2,85	3,99
ГОРОДЕЦКАЯ 16	3ТП	Котельная Южная	открытая	0,13433	0,084	0,2016	2,85	3,99
ГОРОДЕЦКАЯ 16	4ТП	Котельная Южная	открытая	0,151094	0,07803333	0,18728	2,85	3,99
ГОРОДЕЦКАЯ 16	5ТП	Котельная Южная	открытая	0,140841	0,09093583	0,218246	2,85	3,99
ГОРОДЕЦКАЯ 16	6ТП	Котельная Южная	открытая	0,15594	0,08703333	0,20888	2,85	3,99
ГОРОДЕЦКАЯ 16	7ТП	Котельная Южная	открытая	0,15647	0,0852	0,20448	2,85	3,99
ГОРОДЕЦКАЯ 12	1ТП	Котельная Южная	открытая	0,213625	0,15576667	0,37384	3,00	4,20
ГОРОДЕЦКАЯ 12	2ТП	Котельная Южная	открытая	0,206135	0,15111667	0,36268	3,00	4,20
ГОРОДЕЦКАЯ 12	3ТП	Котельная Южная	открытая	0,13839	0,06908333	0,1658	2,85	3,99
ГОРОДЕЦКАЯ 12	4ТП	Котельная Южная	открытая	0,13796	0,06908333	0,1658	2,85	3,99
ГОРОДЕЦКАЯ 12	5ТП	Котельная Южная	открытая	0,13796	0,06908333	0,1658	2,85	3,99
ГОРОДЕЦКАЯ 12	6ТП	Котельная Южная	открытая	0,10753	0,06908333	0,1658	2,85	3,99
ГОРОДЕЦКАЯ 12	7ТП	Котельная Южная	открытая	0,13916	0,08016667	0,1924	2,85	3,99

Адрес узла ввода	Наименование узла	Номер источника	Имя схемы подключения (старое)	Расчетная нагрузка на отопление, Гкал/час	Расчетная средняя нагрузка на ГВС, Гкал/час	Расчетная максимальная нагрузка на ГВС, Гкал/час	Стоимость БТП, млн.руб, без НДС	Стоимость ИТП с учетом СМР, млн руб, без НДС
ГОРОДЕЦКАЯ 12(9)	8ТП	Котельная Южная	открытая	0,079465	0,06908333	0,1658	2,85	3,99
ГОДОВИКОВА 8	1ТП	Котельная Южная	открытая	0,12335	0,07916667	0,19	2,85	3,99
ГОДОВИКОВА 8	2ТП	Котельная Южная	открытая	0,16	0,08958333	0,215	2,85	3,99
ГОДОВИКОВА 6	1ТП	Котельная Южная	открытая	0,33894	0,15114167	0,36274	3,15	4,41
ГОДОВИКОВА_3 4	1ТП	Котельная Южная	открытая	0,238148	0,14586875	0,350085	3,00	4,20
ГОДОВИКОВА ГОДОВИКОВА_3 4	2ТП	Котельная Южная	открытая	0,056708	0,10973667	0,263368	2,85	3,99
ГОДОВИКОВА 28	3ТП	Котельная Южная	открытая	0,21908	0,08356292	0,200551	3,00	4,20
ГОДОВИКОВА 28	2ТП	Котельная Южная	открытая	0,22489	0,07523375	0,180561	3,00	4,20
ГОДОВИКОВА 28	1ТП	Котельная Южная	открытая	0,190284	0,07523375	0,180561	2,85	3,99
ГОДОВИКОВА 24	1ТП	Котельная Южная	открытая	0,235	0,15083333	0,362	3,00	4,20
ГОДОВИКОВА 24	2ТП	Котельная Южная	открытая	0,22	0,15083333	0,362	3,00	4,20
ГОДОВИКОВА 24	3ТП	Котельная Южная	открытая	0,25	0,13720833	0,3293	3,00	4,20

Адрес узла ввода	Наименование узла	Номер источника	Имя схемы подключения (старое)	Расчетная нагрузка на отопление, Гкал/час	Расчетная средняя нагрузка на ГВС, Гкал/час	Расчетная максимальная нагрузка на ГВС, Гкал/час	Стоимость БТП, млн.руб, без НДС	Стоимость ИТП с учетом СМР, млн руб, без НДС
ГОДОВИКОВА 18	1ТП	Котельная Южная	открытая	0,279973	0,17458	0,418992	3,15	4,41
ГОДОВИКОВА 18	2ТП	Котельная Южная	открытая	0,156348	0,09768167	0,234436	2,85	3,99
ГОДОВИКОВА 10	1ТП	Котельная Южная	открытая	0,142204	0,06345	0,15228	2,85	3,99
ГОДОВИКОВА 10	2ТП	Котельная Южная	открытая	0,1422	0,062325	0,14958	2,85	3,99
МАТУРИНСКАЯ 58	1ТП	Котельная Южная	открытая	0,1767	0,047125	0,1131	2,85	3,99
ПИТИНСКАЯ_14	1ТП	Котельная Южная	открытая	0,0098	0,00191667	0,0046	2,65	3,71
РАМЕНСКАЯ_3	1ТП	Котельная Южная	открытая	0,02134	0,00191667	0,0046	2,65	3,71
РАМЕНСКАЯ_4	1ТП	Котельная Южная	открытая	0,0297	0,00191667	0,0046	2,65	3,71
РАМЕНСКАЯ_8	1ТП	Котельная Южная	открытая	0,0399	0,00153333	0,00368	2,65	3,71
ЗАГОРОДНАЯ_19	1ТП	Котельная Южная	открытая	0,0278	0,00115	0,00276	2,65	3,71
ЗАГОРОДНАЯ 21/40	1ТП	Котельная Южная	открытая	0,0218	0,001375	0,0033	2,65	3,71

Адрес узла ввода	Наименование узла	Номер источника	Имя схемы подключения (старое)	Расчетная нагрузка на отопление, Гкал/час	Расчетная средняя нагрузка на ГВС, Гкал/час	Расчетная максимальная нагрузка на ГВС, Гкал/час	Стоимость БТП, млн.руб, без НДС	Стоимость ИТП с учетом СМР, млн руб, без НДС
ЗАГОРОДНАЯ_16	1ТП	Котельная Южная	открытая	0,02636	0,00115	0,00276	2,65	3,71
ЗАГОРОДНАЯ_18	1ТП	Котельная Южная	открытая	0,01835	0,00153333	0,00368	2,65	3,71
ЗАГОРОДНАЯ_20	1ТП	Котельная Южная	открытая	0,017	0,00191667	0,0046	2,65	3,71
МОНТ-КЛЕР 42	1ТП	Котельная Южная	открытая	0,0089	0,00153333	0,00368	2,65	3,71
ИЛЬИНСКАЯ_3	1ТП	Котельная Южная	открытая	0,0138	0,00115	0,00276	2,65	3,71
ИЛЬИНСКАЯ_7	1ТП	Котельная Южная	открытая	0,01519	0,00191667	0,0046	2,65	3,71
ДОМОЗЕРОВСКАЯ 19	1ТП	Котельная Южная	открытая	0,01889	0,00625625	0,015015	2,65	3,71
ИЛЬИНСКАЯ_4	1ТП	Котельная Южная	открытая	0,0131	0,00191667	0,0046	2,65	3,71
ИЛЬИНСКАЯ_6	1ТП	Котельная Южная	открытая	0,01135	0,00103125	0,002475	2,65	3,71
ИЛЬИНСКАЯ_8	1ТП	Котельная Южная	открытая	0,0171	0,0085	0,0204	2,65	3,71

Адрес узла ввода	Наименование узла	Номер источника	Имя схемы подключения (старое)	Расчетная нагрузка на отопление, Гкал/час	Расчетная средняя нагрузка на ГВС, Гкал/час	Расчетная максимальная нагрузка на ГВС, Гкал/час	Стоимость БТП, млн.руб, без НДС	Стоимость ИТП с учетом СМР, млн руб, без НДС
ДОМОЗЕРОВСКАЯ 21/13	1ТП	Котельная Южная	открытая	0,01923	0,0080125	0,01923	2,65	3,71
ВИЧЕЛОВСКАЯ_15	1ТП	Котельная Южная	открытая	0,021765	0,00153333	0,00368	2,65	3,71
ВИЧЕЛОВСКАЯ_17	1ТП	Котельная Южная	открытая	0,0151	0,00153333	0,00368	2,65	3,71
ЛУГОВАЯ_7	1ТП	Котельная Южная	открытая	0,01354	0,00153333	0,00368	2,65	3,71
МОНТ-КЛЕР 52	1ТП	Котельная Южная	открытая	0,02353	0,00115	0,00276	2,65	3,71
ЛУГОВАЯ_4	1ТП	Котельная Южная	открытая	0,013468	0,0023	0,00552	2,65	3,71
ЛУГОВАЯ_6	1ТП	Котельная Южная	открытая	0,0238	0,00115	0,00276	2,65	3,71
ЛУГОВАЯ_8	1ТП	Котельная Южная	открытая	0,038247	0,00983542	0,023605	2,65	3,71
ДАЛЬНЯЯ_15	1ТП	Котельная Южная	открытая	0,0212	0,00153333	0,00368	2,65	3,71
ДАЛЬНЯЯ_17	1ТП	Котельная Южная	открытая	0,011785	0,00153333	0,00368	2,65	3,71
ДАЛЬНЯЯ_19	1ТП	Котельная Южная	открытая	0,01647	0,0064375	0,01545	2,65	3,71

Адрес узла ввода	Наименование узла	Номер источника	Имя схемы подключения (старое)	Расчетная нагрузка на отопление, Гкал/час	Расчетная средняя нагрузка на ГВС, Гкал/час	Расчетная максимальная нагрузка на ГВС, Гкал/час	Стоимость БТП, млн.руб, без НДС	Стоимость ИТП с учетом СМР, млн руб, без НДС
ДОМОЗЕРОВСКАЯ 31	1ТП	Котельная Южная	открытая	0,024132	0,00153333	0,00368	2,65	3,71
ДАЛЬНЯЯ_18	1ТП	Котельная Южная	открытая	0,02343	0,00153333	0,00368	2,65	3,71
ДАЛЬНЯЯ_20	1ТП	Котельная Южная	открытая	0,017	0,00785417	0,01885	2,65	3,71
ДАЛЬНЯЯ 22/58	1ТП	Котельная Южная	открытая	0,0249	0,00034375	0,000825	2,65	3,71
ЛЕСНАЯ_6	1ТП	Котельная Южная	открытая	0,0203	0,00825	0,0198	2,65	3,71
ЛЮБЕЦКАЯ 29А	1ТП	Котельная Южная	открытая	0,097588	0,11174167	0,26818	2,85	3,99
ОКтябрьский 39	1ТП	Котельная Южная	открытая	0,188	0,04416667	0,106	2,85	3,99
ОКтябрьский 39	2ТП	Котельная Южная	открытая	0,192	0,04833333	0,116	2,85	3,99
ОКтябрьский 39	3ТП	Котельная Южная	открытая	0,188	0,04529167	0,1087	2,85	3,99
НАСЕДКИНА 2/47	1ТП	Котельная Южная	открытая	0,55	0,09991667	0,2398	3,15	4,41
НАСЕДКИНА 21	8ТП	Котельная Южная	открытая	0,127	0,07875	0,189	2,85	3,99
ШЕКСНИНСКИЙ 45	1ТП	Котельная Южная	открытая	0,167	0,054125	0,1299	2,85	3,99

Адрес узла ввода	Наименование узла	Номер источника	Имя схемы подключения (старое)	Расчетная нагрузка на отопление, Гкал/час	Расчетная средняя нагрузка на ГВС, Гкал/час	Расчетная максимальная нагрузка на ГВС, Гкал/час	Стоимость БТП, млн.руб, без НДС	Стоимость ИТП с учетом СМР, млн руб, без НДС
ШЕКСНИНСКИЙ 45А	1ТП	Котельная Южная	открытая	0,16302	0,07345833	0,1763	2,85	3,99
МОНТ-КЛЕР 22	1ТП	Котельная Южная	открытая	0,27071	0,14441667	0,3466	3,15	4,41
ОКТЯБРЬСКИЙ 73	1ТП	Котельная Южная	открытая	0,1064	0,02458333	0,059	2,65	3,71
ОКТЯБРЬСКИЙ 73	2ТП	Котельная Южная	открытая	0,1064	0,02333333	0,056	2,65	3,71
ОКТЯБРЬСКИЙ 73	3ТП	Котельная Южная	открытая	0,1064	0,02104167	0,0505	2,65	3,71
ОКТЯБРЬСКИЙ 73	4ТП	Котельная Южная	открытая	0,1064	0,02625	0,063	2,65	3,71
ОКТЯБРЬСКИЙ 73	5ТП	Котельная Южная	открытая	0,1064	0,025125	0,0603	2,65	3,71
ОКТЯБРЬСКИЙ 77Б	1ТП	Котельная Южная	открытая	0,093	0,08791667	0,211	2,85	3,99
ЛЮБЕЦКАЯ 11	1ТП	Котельная Южная	открытая	0,056446	0,193625	0,4647	3,00	4,20
ГОДОВИКОВА 16	1ТП	Котельная Южная	открытая	0,024011	0,00562	0,013488	2,65	3,71
ЛЕНИНГРАДСКАЯ 12	1ТП	Котельная Южная	открытая	0,139104	0,07046667	0,16912	2,85	3,99
ЛЕНИНГРАДСКАЯ 12	2ТП	Котельная Южная	открытая	0,13796	0,07046667	0,16912	2,85	3,99

Адрес узла ввода	Наименование узла	Номер источника	Имя схемы подключения (старое)	Расчетная нагрузка на отопление, Гкал/час	Расчетная средняя нагрузка на ГВС, Гкал/час	Расчетная максимальная нагрузка на ГВС, Гкал/час	Стоимость БТП, млн.руб, без НДС	Стоимость ИТП с учетом СМР, млн руб, без НДС
ЛЕНИНГРАДСКАЯ 12	3ТП	Котельная Южная	открытая	0,107316	0,07046667	0,16912	2,85	3,99
ЛЕНИНГРАДСКАЯ 12	4ТП	Котельная Южная	открытая	0,13796	0,07046667	0,16912	2,85	3,99
ЛЕНИНГРАДСКАЯ 12	5ТП	Котельная Южная	открытая	0,12702	0,07345833	0,1763	2,85	3,99
ЛЕНИНГРАДСКАЯ 12	6ТП	Котельная Южная	открытая	0,142324	0,05748333	0,13796	2,85	3,99
ЛЕНИНГРАДСКАЯ 12	7ТП	Котельная Южная	открытая	0,12702	0,07708417	0,185002	2,85	3,99
ЛЕНИНГРАДСКАЯ 12	8ТП	Котельная Южная	открытая	0,16753	0,05898333	0,14156	2,85	3,99
ОКтябрьский 69 МАГАЗИН	1ТП	Котельная Южная	открытая	0,0459	0,01436292	0,034471	2,65	3,71
ОКтябрьский 69	4ТП	Котельная Южная	открытая	0,084	0,05166667	0,124	2,85	3,99
ОКтябрьский 69	5ТП	Котельная Южная	открытая	0,084	0,05166667	0,124	2,85	3,99



Адрес узла ввода	Наименование узла	Номер источника	Имя схемы подключения (старое)	Расчетная нагрузка на отопление, Гкал/час	Расчетная средняя нагрузка на ГВС, Гкал/час	Расчетная максимальная нагрузка на ГВС, Гкал/час	Стоимость БТП, млн.руб, без НДС	Стоимость ИТП с учетом СМР, млн руб, без НДС
ОКтябрьский 69	6ТП	Котельная Южная	открытая	0,084	0,05166667	0,124	2,85	3,99
Любецкая 13	1ТП	Котельная Южная	открытая	0,081	0,0645	0,1548	2,85	3,99
Любецкая 13	2ТП	Котельная Южная	открытая	0,2348	0,1416	0,33984	3,00	4,20
Любецкая 13	3ТП	Котельная Южная	открытая	0,1538	0,1095	0,2628	3,00	4,20
Питинская _16	1ТП	Котельная Южная	открытая	0,0169	0,00268333	0,00644	2,65	3,71
Загородная_15	1ТП	Котельная Южная	открытая	0,0188	0,0065	0,0156	2,65	3,71
Вичеловская_20	1ТП	Котельная Южная	открытая	0,01049	0,00535833	0,01286	2,65	3,71
Луговая_5	1ТП	Котельная Южная	открытая	0,030014	0,00945	0,02268	2,65	3,71
Домозеровская 27/2	1ТП	Котельная Южная	открытая	0,02167	0,006475	0,01554	2,65	3,71
Домозеровская 29	1ТП	Котельная Южная	открытая	0,0185	0,0065	0,0156	2,65	3,71
Монт-Клер 60/9	1ТП	Котельная Южная	открытая	0,020286	0,01509292	0,036223	2,65	3,71

Адрес узла ввода	Наименование узла	Номер источника	Имя схемы подключения (старое)	Расчетная нагрузка на отопление, Гкал/час	Расчетная средняя нагрузка на ГВС, Гкал/час	Расчетная максимальная нагрузка на ГВС, Гкал/час	Стоимость БТП, млн.руб, без НДС	Стоимость ИТП с учетом СМР, млн руб, без НДС
ДОМОЗЕРОВСКАЯ 35/2	1ТП	Котельная Южная	открытая	0,0253	0,00105	0,00252	2,65	3,71
ЛЕСНАЯ_4	1ТП	Котельная Южная	открытая	0,028417	0,00945	0,02268	2,65	3,71
МОНТ-КЛЕР_34	1ТП	Котельная Южная	открытая	0,01505	0,00935417	0,02245	2,65	3,71
РЕЗНИКОВА_22	1ТП	Котельная Южная	открытая	0,01767	0,00916667	0,022	2,65	3,71
РАМЕНСКАЯ_13	1ТП	Котельная Южная	открытая	0,0189	0,00714583	0,01715	2,65	3,71
РАМЕНСКАЯ_15	1ТП	Котельная Южная	открытая	0,0134	0,00570833	0,0137	2,65	3,71
ИЛЬИНСКАЯ_15	1ТП	Котельная Южная	открытая	0,018865	0,00935417	0,02245	2,65	3,71
ИЛЬИНСКАЯ_16	1ТП	Котельная Южная	открытая	0,01265	0,00935417	0,02245	2,65	3,71
ИЛЬИНСКАЯ_20	1ТП	Котельная Южная	открытая	0,01805	0,00935417	0,02245	2,65	3,71
ЛУГОВАЯ_12	1ТП	Котельная Южная	открытая	0,0187	0,00714583	0,01715	2,65	3,71
МОНТ-КЛЕР 35/12	1ТП	Котельная Южная	открытая	0,0191	0,00935417	0,02245	2,65	3,71
ОКТАБРЬСКИЙ 77А	1ТП	Котельная Южная	открытая	0,102	0,08791667	0,211	2,85	3,99

Адрес узла ввода	Наименование узла	Номер источника	Имя схемы подключения (старое)	Расчетная нагрузка на отопление, Гкал/час	Расчетная средняя нагрузка на ГВС, Гкал/час	Расчетная максимальная нагрузка на ГВС, Гкал/час	Стоимость БТП, млн.руб, без НДС	Стоимость ИТП с учетом СМР, млн руб, без НДС
МОНТ-КЛЕР 31/24	1ТП	Котельная Южная	открытая	0,014764	0,00268875	0,006453	2,65	3,71
НОВОСЕЛЬСКАЯ 7	1ТП	Котельная Южная	открытая	0,0187	0,00935417	0,02245	2,65	3,71
ИЛЬИНСКАЯ_13	1ТП	Котельная Южная	открытая	0,017	0,01041667	0,025	2,65	3,71
НОВОСЕЛЬСКАЯ 28	1ТП	Котельная Южная	открытая	0,0257	0,00935417	0,02245	2,65	3,71
НОВОСЕЛЬСКАЯ 8	1ТП	Котельная Южная	открытая	0,0247	0,00745833	0,0179	2,65	3,71
РЫБИНСКАЯ 61	1ТП	Котельная Южная	открытая	0,307	0,0725	0,174	3,00	4,20
РЫБИНСКАЯ 61	1ТП	Котельная Южная	открытая	0,307	0,0725	0,174	3,00	4,20
ЛЕНИНГРАДСКАЯ 18	2ТП	Котельная Южная	открытая	0,1305	0,10683333	0,2564	3,00	4,20
ЛЮБЕЦКАЯ 60	1ТП	Котельная Южная	открытая	0,10313	0,0595	0,1428	2,85	3,99
РЫБИНСКАЯ 61	1ТП	Котельная Южная	открытая	0,307	0,0725	0,174	3,00	4,20

Адрес узла ввода	Наименование узла	Номер источника	Имя схемы подключения (старое)	Расчетная нагрузка на отопление, Гкал/час	Расчетная средняя нагрузка на ГВС, Гкал/час	Расчетная максимальная нагрузка на ГВС, Гкал/час	Стоимость БТП, млн.руб, без НДС	Стоимость ИТП с учетом СМР, млн руб, без НДС
НАСЕДКИНА 9	2ТП	Котельная Южная	открытая	0,0855	0,08541667	0,205	2,85	3,99
<b>Итого:</b>							<b>709,9</b>	<b>993,86</b>

## 6 Оценка экономической эффективности мероприятий по переводу открытых систем теплоснабжения (горячего водоснабжения), отдельных участков таких систем на закрытые системы горячего водоснабжения.

Перевод открытых систем теплоснабжения (горячего водоснабжения), отдельных участков таких систем на закрытые системы горячего водоснабжения должен оцениваться как экономически эффективный в случае, если чистая приведенная стоимость проекта по переводу открытых систем теплоснабжения (горячего водоснабжения), отдельных участков таких систем на закрытые системы горячего водоснабжения на прогнозный период, равный 10 годам, с учетом инвестиционной стадии проекта имеет положительное значение.

Год реализации	Ед. изм.	2024 г.	2025 г.	2026 г.	2027 г.	2028 г.	2029 г.	2030 г.	2031 г.	2032 г.	2033 г.	чистая приведенная стоимость, тыс.руб.
Капитальные затраты на ИТП	тыс. руб.	993860										
Операционные затраты												
Изменение подпитки	тыс. м³	0	-274,55	-274,55	-274,55	-274,55	-274,55	-274,55	-274,55	-274,55	-274,55	
Покупная исходная вода на	руб./м³	20,88	21,7152	22,58381	23,48716	24,42665	25,40371	26,41986	27,47666	28,57572	29,71875	

Год реализации	Ед. изм.	2024 г.	2025 г.	2026 г.	2027 г.	2028 г.	2029 г.	2030 г.	2031 г.	2032 г.	2033 г.	Чистая приведенная стоимость, тыс.руб.
технологические нужды												
Изменение затрат на воду для подпитки	тыс. руб.	0	-5961,91	-6200,38	-6448,4	-6706,34	-6974,59	-7253,57	-7543,72	-7845,46	-8159,28	
Изменение расхода на хим. реагенты, используемые в технологическом процессе	тыс. руб.	0	-413	-429,52	-446,701	-464,569	-483,152	-502,478	-522,577	-543,48	-565,219	
Тариф на электроэнергию	руб./кВт·ч	5,8	6,032	6,27328	6,524211	6,78518	7,056587	7,33885	7,632404	7,9377	8,255209	
Расход электроэнергии на циркуляционных насосах горячего водоснабжения установленных на ИТП (ЦТП)	тыс. кВт·ч	0	177	177	177	177	177	177	177	177	177	
Тариф на холодную воду	руб./м³	20,88	21,7152	22,58381	23,48716	24,42665	25,40371	26,41986	27,47666	28,57572	29,71875	
<b>Изменение операционных затрат при переходе к закрытой системе ГВС</b>												
Изменение потребления холодной воды на ИТП для нужд	тыс. руб.	0	5961,908	6200,384	6448,4	6706,336	6974,589	7253,573	7543,716	7845,464	8159,283	

Год реализации	Ед. изм.	2024 г.	2025 г.	2026 г.	2027 г.	2028 г.	2029 г.	2030 г.	2031 г.	2032 г.	2033 г.	Чистая приведенная стоимость, тыс.руб.
ГВС												
Изменение затрат на воду для подпитки на источнике теплоснабжения для нужд ГВС	тыс. руб.	0	-5961,91	-6200,38	-6448,4	-6706,34	-6974,59	-7253,57	-7543,72	-7845,46	-8159,28	
Изменение затрат на электроэнергию на циркуляционных насосах ГВС, установленных на ИТП	тыс. руб.	0	1067,664	1110,371	1154,785	1200,977	1249,016	1298,977	1350,936	1404,973	1461,172	
<b>Итого изменение операционных затрат</b>	<b>тыс. руб.</b>	<b>0</b>	<b>1067,664</b>	<b>1110,371</b>	<b>1154,785</b>	<b>1200,977</b>	<b>1249,016</b>	<b>1298,977</b>	<b>1350,936</b>	<b>1404,973</b>	<b>1461,172</b>	
<b>Расчет показателей экономической эффективности</b>												
Собственные средства	%	0										
Заемные средства	%	100										
Ставка для заёмных средств	%	15										
Поступление денег от кредита	тыс. руб.	993860										

Год реализации	Ед. изм.	2024 г.	2025 г.	2026 г.	2027 г.	2028 г.	2029 г.	2030 г.	2031 г.	2032 г.	2033 г.	Чистая приведенная стоимость, тыс.руб.
Погашение основного долга	тыс. руб.	0	99386	99386	99386	99386	99386	99386	99386	99386	99386	
Задолженность	тыс. руб.	993860	894474	795088	695702	596316	496930	397544	298158	198772	99386	
Выплаченные проценты	тыс. руб.	0	149079	134171,1	119263,2	104355,3	89447,4	74539,5	59631,6	44723,7	29815,8	
Итого по кредиту	тыс. руб.	0	-248465	-233557	-218649	-203741	-188833	-173926	-159018	-144110	-129202	
Амортизационные отчисления (10%, СПИ 10 лет)	тыс. руб.	0	99386	99386	99386	99386	99386	99386	99386	99386	99386	
Стоимость ОС на начало периода	тыс. руб.	0	993860	894474	795088	695702	596316	496930	397544	298158	198772	
Стоимость ОС на конец периода	тыс. руб.	0	894474	795088	695702	596316	496930	397544	298158	198772	99386	
Налог на имущество	тыс. руб.	0	-21864,9	-19678,4	-17491,9	-15305,4	-13119	-10932,5	-8745,97	-6559,48	-4372,98	
Чистый поток платежей	тыс. руб.	-993860	-169876	-152739	-135600	-118460	-101317	-84173	-67026,6	-49878,2	-32727,6	
<b>Чистая приведенная стоимость (NPV), тыс. руб.</b>	<b>тыс. руб.</b>											<b>-1 551 529,64 Р</b>

**7 Расчет ценовых (тарифных) последствий для потребителей в случае реализации мероприятий по переводу открытых систем теплоснабжения (горячего водоснабжения), отдельных участков таких систем на закрытые системы горячего водоснабжения.**

Чистая приведенная стоимость проекта отрицательная, соответственно, перевод открытой системы теплоснабжения котельной Южная на закрытую систему горячего водоснабжения оценивается как экономически неэффективный.

При отсутствии экономической эффективности мероприятий по переводу открытых систем теплоснабжения (горячего водоснабжения), отдельных участков таких систем на закрытые системы горячего водоснабжения такие мероприятия могут быть включены в схему теплоснабжения по предложению органа местного самоуправления поселения, городского округа при наличии источника финансирования таких мероприятий в случае необходимости завершения начатых мероприятий по переводу открытых систем теплоснабжения (горячего водоснабжения), отдельных участков таких систем на закрытые системы горячего водоснабжения и обеспечения требований к качеству и безопасности горячей воды.

Предложения по источникам финансирования мероприятий, проводимых на теплотребляющих установках потребителей, обеспечивающих перевод потребителей, подключенных к открытой системе теплоснабжения (горячего водоснабжения), отдельным участкам такой системы, на закрытую систему горячего водоснабжения, должны быть подтверждены соответствующими нормативными правовыми актами и (или) договорами (соглашениями).