

**Актуализированная Схема
теплоснабжения города Череповца
2021 – 2035 г.**

**Книга 9
Предложения по переводу открытых систем
теплоснабжения (горячего водоснабжения) в
закрытые системы горячего водоснабжения.**

Оглавление

Общие положения.....	3
1. Техничко- экономическое обоснование предложений по типам присоединений теплопотребляющих установок потребителей к тепловым сетям, обеспечивающим перевод потребителей, подключенных к открытой системе теплоснабжения (горячего водоснабжения), на закрытую систему горячего водоснабжения.	4
2. Выбор и обоснование метода регулирования отпуска тепловой энергии от источников тепловой энергии.	5
3. Предложения по реконструкции тепловых сетей для обеспечения передачи тепловой энергии при переходе от открытой системы теплоснабжения (горячего водоснабжения) к закрытой системе горячего водоснабжения.	5
4. Расчет потребности инвестиций для перевода открытой системы теплоснабжения (горячего водоснабжения) в закрытую систему горячего водоснабжения.	5
5. Оценка целевых показателей эффективности и качества теплоснабжения в открытой системе теплоснабжения (горячего водоснабжения) и закрытой системе горячего водоснабжения.	29
6. Предложения по источникам инвестиций.	29

Общие положения.

В соответствии с требованиями Федеральных Законов № 190-ФЗ и № 417-ФЗ подлежат переводу к 01.01.2022 г. на закрытую схему горячего водоснабжения системы теплоснабжения Зашекснинского района.

Для закрытия ГВС требуется:

установить на вводах зданий с открытой системой теплоснабжения индивидуальные автоматизированные тепловые пункты с теплообменниками ГВС;
обеспечить создаваемые ИТП холодным водоснабжением и электроснабжением;

реконструировать системы водоподготовки на источниках.

В Зашекснинском районе всего 936 пунктов, из них- 332 с открытой ГВС, 604 с закрытой. Для реализации перевода открытых систем ГВС в закрытые в зданиях абонентов ГВС предполагается установить автоматизированные блочные тепловые пункты (БТП) одного из ведущих производителей теплотехнической продукции «Danfoss».

Для реализации перевода потребителей на закрытую схему ГВС были рассчитаны капитальные затраты на осуществление мероприятий и выбраны схемы подключения теплообменников ГВС.

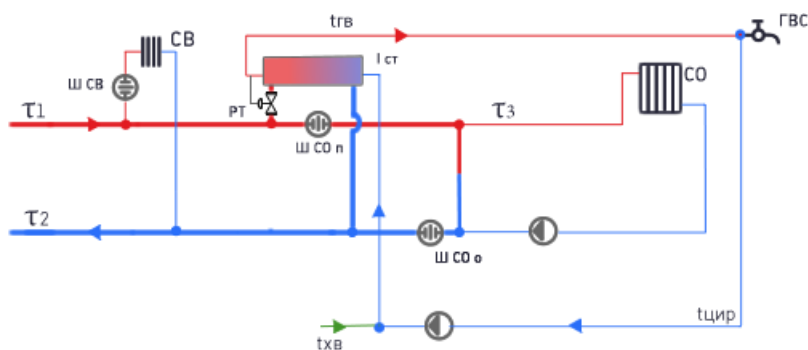
При определении необходимых затрат в первую очередь были определены расходы на оборудование тепловых пунктов зданий на основании базы данных абонентов и данных о стоимости стандартных тепловых пунктов в зависимости от необходимой тепловой нагрузки.

Данные о стоимости оборудования стандартных БТП принимались в зависимости от технологической схемы и рассчитывались согласно пособию «Стандартные автоматизированные блочные тепловые пункты Danfoss». Стоимость строительно-монтажных работ принята 40 % от стоимости оборудования.

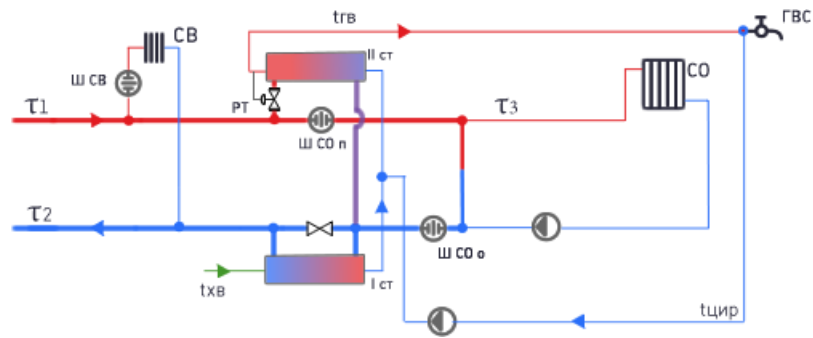
1. Техничко- экономическое обоснование предложений по типам присоединений теплотребляющих установок потребителей к тепловым сетям, обеспечивающим перевод потребителей, подключенных к открытой системе теплоснабжения (горячего водоснабжения), на закрытую систему горячего водоснабжения.

Для реализации перевода открытых систем ГВС в закрытые в зданиях абонентов ГВС предполагается установить автоматизированные БТП одного из ведущих производителей теплотехнической продукции «Danfoss». В соответствии СП 41-101-95 «Проектирование тепловых пунктов» в зависимости от соотношения максимально-часовой тепловой нагрузки ГВС к нагрузке отопления предлагается оборудовать тепловые пункты абонентов одноступенчатыми, либо двухступенчатыми подогревателями ГВС. Если отношение $Q_{ГВС}^{макс}$ и $Q_{от}^{макс}$ больше 1 или меньше 0,2, то выбирается одноступенчатая схема ГВС, если отношение $Q_{ГВС}^{макс}$ и $Q_{от}^{макс}$ находится в диапазоне от 0,2 до 1, то выбирается двухступенчатая схема ГВС. Для того, чтобы сократить затраты на двухступенчатую схему подключения, рекомендуется использовать моноблоки, объединяющие обе ступени.

Потребитель с параллельным подключением подогревателей ГВС и насосным присоединением СО (насос на обратном трубопроводе) .



Потребитель с двухступенчатым смешанным подключением подогревателей ГВС и насосным присоединением СО (насос на обратном трубопроводе).



2. Выбор и обоснование метода регулирования отпуска тепловой энергии от источников тепловой энергии.

На котельной Южная применяется и в перспективе будет применяться качественное регулирование отпуска тепловой энергии с температурным графиком 130/70 °С.

3. Предложения по реконструкции тепловых сетей для обеспечения передачи тепловой энергии при переходе от открытой системы теплоснабжения (горячего водоснабжения) к закрытой системе горячего водоснабжения.

Выполнен по программе ZULU гидравлический расчет системы теплоснабжения от котельной Южная.

Расчеты показывают, что реконструкция тепловых сетей при переходе от открытой системы теплоснабжения к закрытой системе не потребуется.

4. Расчет потребности инвестиций для перевода открытой системы теплоснабжения (горячего водоснабжения) в закрытую систему горячего водоснабжения.

При определении необходимых затрат в первую очередь были определены расходы на оборудование тепловых пунктов зданий на основании базы данных абонентов и данных о стоимости стандартных тепловых пунктов в зависимости от необходимой тепловой нагрузки.

Данные о стоимости оборудования стандартных БТП принимались в зависимости от технологической схемы и рассчитывались согласно пособию «Стандартные автоматизированные блочные тепловые пункты Danfoss». Стоимость строительно-монтажных работ принята 40 % от стоимости оборудования.

Капитальные вложения в реализацию проектов по переводу потребителей с открытой системой горячего водоснабжения на закрытую представлены в таблице 4.1.

Адрес узла ввода	Наименование узла	Номер источника	Имя схемы подключения(с тарое)	Расчетная нагрузка на отопление, Гкал/час	Расчетная средняя нагрузка на ГВС, Гкал/час	Расчетная максимальная нагрузка на ГВС, Гкал/час	Стоимость БТП, млн.руб, без НДС	Стоимость ИТП с учетом СМР, млн руб, без НДС
ШЕКСНИНСКИ Й 9	1ТП	Котельная Южная	открытая	0,185	0,07833333	0,188	2,85	3,99
ШЕКСНИНСКИ Й 9	2ТП	Котельная Южная	открытая	0,0775	0,02416667	0,058	2,60	3,64
ШЕКСНИНСКИ Й 33	1ТП	Котельная Южная	открытая	0,1891	0,08520833	0,2045	2,85	3,99
ШЕКСНИНСКИ Й 29	1ТП	Котельная Южная	открытая	0,162024	0,10125	0,243	2,85	3,99
ШЕКСНИНСКИ Й 21	1ТП	Котельная Южная	открытая	0,277	0,11041667	0,265	3,00	4,20
ШЕКСНИНСКИ Й 21	2ТП	Котельная Южная	открытая	0,382	0,13875	0,333	3,15	4,41
ШЕКСНИНСКИ Й 21	3ТП	Котельная Южная	открытая	0,275	0,13924833	0,334196	3,15	4,41
ШЕКСНИНСКИ Й 21	4ТП	Котельная Южная	открытая	0,412	0,105995	0,254388	3,15	4,41
ШЕКСНИНСКИ Й 19	1ТП	Котельная Южная	открытая	0,138	0,09327083	0,22385	2,85	3,99
ШЕКСНИНСКИ Й 19	2ТП	Котельная Южная	открытая	0,115505	0,10683333	0,2564	2,85	3,99
ШЕКСНИНСКИ Й 17	1ТП	Котельная Южная	открытая	0,042	0,075	0,18	2,60	3,64

Адрес узла ввода	Наименование узла	Номер источника	Имя схемы подключения(с тарое)	Расчетная нагрузка на отопление, Гкал/час	Расчетная средняя нагрузка на ГВС, Гкал/час	Расчетная максимальная нагрузка на ГВС, Гкал/час	Стоимость БТП, млн.руб, без НДС	Стоимость ИТП с учетом СМР, млн руб, без НДС
ШЕКСНИНСКИ Й 15	1ТП	Котельная Южная	открытая	0,265407	0,14400292	0,345607	3,00	4,20
ШЕКСНИНСКИ Й 11	1ТП	Котельная Южная	открытая	0,225827	0,09250208	0,222005	3,00	4,20
ШЕКСНИНСКИ Й 11	2ТП	Котельная Южная	открытая	0,233691	0,0899575	0,215898	3,00	4,20
РЫБИНСКАЯ 64	1ТП	Котельная Южная	открытая	0,1514	0,07459583	0,17903	2,85	3,99
РЫБИНСКАЯ 64	2ТП	Котельная Южная	открытая	0,143	0,07459583	0,17903	2,85	3,99
РЫБИНСКАЯ 64	3ТП	Котельная Южная	открытая	0,143	0,07459583	0,17903	2,85	3,99
РЫБИНСКАЯ 64	4ТП	Котельная Южная	открытая	0,1443	0,08441667	0,2026	2,85	3,99
ОКТЯБРЬСКИ Й 85	1ТП	Котельная Южная	открытая	0,186424	0,0900575	0,216138	3,00	4,20
ОКТЯБРЬСКИ Й 71	1ТП	Котельная Южная	открытая	0,298959	0,12066	0,289584	3,00	4,20
ОКТЯБРЬСКИ Й 69	1ТП	Котельная Южная	открытая	0,071	0,029	0,0696	2,65	3,71
ОКТЯБРЬСКИ Й 69	2ТП	Котельная Южная	открытая	0,071	0,029	0,0696	2,65	3,71
ОКТЯБРЬСКИ Й 69	3ТП	Котельная Южная	открытая	0,072	0,029	0,0696	2,65	3,71
ОКТЯБРЬСКИ Й 69	8ТП	Котельная Южная	открытая	0,0853	0,046125	0,1107	2,65	3,71
ОКТЯБРЬСКИ Й 69	9ТП	Котельная Южная	открытая	0,085	0,04416667	0,106	2,65	3,71

Адрес узла ввода	Наименование узла	Номер источника	Имя схемы подключения(с тарое)	Расчетная нагрузка на отопление, Гкал/час	Расчетная средняя нагрузка на ГВС, Гкал/час	Расчетная максимальная нагрузка на ГВС, Гкал/час	Стоимость БТП,млн.руб,без НДС	Стоимость ИТП с учетом СМР,млн руб,без НДС
ОКТЯБРЬСКИ Й 58	1ТП	Котельная Южная	открытая	0,265407	0,14392917	0,34543	3,00	4,20
ОКТЯБРЬСКИ Й 56	1ТП	Котельная Южная	открытая	0,083	0,00842083	0,02021	2,65	3,71
ОКТЯБРЬСКИ Й 54	1ТП	Котельная Южная	открытая	0,2674	0,14392917	0,34543	3,15	4,41
ОКТЯБРЬСКИ Й 52	1ТП	Котельная Южная	открытая	0,3207	0,09182083	0,22037	3,00	4,20
ОКТЯБРЬСКИ Й 52	2ТП	Котельная Южная	открытая	0,209	0,083333333	0,2	3,00	4,20
ОКТЯБРЬСКИ Й 50	1ТП	Котельная Южная	открытая	0,227	0,081055	0,194532	3,00	4,20
ОКТЯБРЬСКИ Й 50	2ТП	Котельная Южная	открытая	0,257	0,07875	0,189	3,00	4,20
ОКТЯБРЬСКИ Й 48	2ТП	Котельная Южная	открытая	0,196	0,07791667	0,187	2,85	3,99
ОКТЯБРЬСКИ Й 48	1ТП	Котельная Южная	открытая	0,284	0,097833333	0,2348	3,00	4,20
ОКТЯБРЬСКИ Й_46	2ТП	Котельная Южная	открытая	0,061	0,15	0,36	2,85	3,99
ОКТЯБРЬСКИ Й 45	1ТП	Котельная Южная	открытая	0,197	0,10916667	0,262	3,00	4,20
ОКТЯБРЬСКИ Й 45	2ТП	Котельная Южная	открытая	0,214	0,133583333	0,3206	3,00	4,20
ОКТЯБРЬСКИ Й 45 ПОЛИКЛИНИК А	1ТП	Котельная Южная	открытая	0,0842	0,0154	0,03696	2,65	3,71
ОКТЯБРЬСКИ Й 43	1ТП	Котельная Южная	открытая	0,1236	0,06666667	0,16	2,85	3,99

Адрес узла ввода	Наименование узла	Номер источника	Имя схемы подключения(с тарое)	Расчетная нагрузка на отопление, Гкал/час	Расчетная средняя нагрузка на ГВС, Гкал/час	Расчетная максимальная нагрузка на ГВС, Гкал/час	Стоимость БТП,млн.руб,без НДС	Стоимость ИТП с учетом СМР,млн руб,без НДС
ОКТЯБРЬСКИ Й 43	2ТП	Котельная Южная	открытая	0,1236	0,06666667	0,16	2,85	3,99
ОКТЯБРЬСКИ Й 43	3ТП	Котельная Южная	открытая	0,1236	0,06666667	0,16	2,85	3,99
ОКТЯБРЬСКИ Й 42	1ТП	Котельная Южная	открытая	0,571	0,19158333	0,4598	3,40	4,76
ОКТЯБРЬСКИ Й 42	2ТП	Котельная Южная	открытая	0,388	0,14370833	0,3449	3,15	4,41
ОКТЯБРЬСКИ Й 42	3ТП	Котельная Южная	открытая	0,367	0,1398	0,33552	3,15	4,41
ОКТЯБРЬСКИ Й 42	4ТП	Котельная Южная	открытая	0,3643	0,14370833	0,3449	3,15	4,41
ОКТЯБРЬСКИ Й 42	5ТП	Котельная Южная	открытая	0,35768	0,1398	0,33552	3,15	4,41
ОКТЯБРЬСКИ Й 42	6ТП	Котельная Южная	открытая	0,359	0,14220833	0,3413	3,15	4,41
ОКТЯБРЬСКИ Й 40	1ТП	Котельная Южная	открытая	0,35768	0,1398	0,33552	3,15	4,41
ОКТЯБРЬСКИ Й 40	2ТП	Котельная Южная	открытая	0,52938	0,19383333	0,4652	3,40	4,76
НАСЕДКИНА 9	1ТП	Котельная Южная	открытая	0,096588	0,04929167	0,1183	2,85	3,99
НАСЕДКИНА 9	2ТП	Котельная Южная	открытая	0,0855	0,08541667	0,205	2,85	3,99
НАСЕДКИНА 9	3ТП	Котельная Южная	открытая	0,0954	0,04929167	0,1183	2,85	3,99
НАСЕДКИНА 9	4ТП	Котельная Южная	открытая	0,055	0,04929167	0,1183	2,65	3,71
НАСЕДКИНА 9	5ТП	Котельная Южная	открытая	0,08588	0,04929167	0,1183	2,65	3,71

Адрес узла ввода	Наименование узла	Номер источника	Имя схемы подключения(с тарое)	Расчетная нагрузка на отопление, Гкал/час	Расчетная средняя нагрузка на ГВС, Гкал/час	Расчетная максимальная нагрузка на ГВС, Гкал/час	Стоимость БТП,млн.руб,без НДС	Стоимость ИТП с учетом СМР,млн руб,без НДС
НАСЕДКИНА 9	6ТП	Котельная Южная	открытая	0,0954	0,04879167	0,1171	2,85	3,99
НАСЕДКИНА 7	9ТП	Котельная Южная	открытая	0,107	0,05079167	0,1219	2,85	3,99
НАСЕДКИНА 7	8ТП	Котельная Южная	открытая	0,101588	0,05308333	0,1274	2,85	3,99
НАСЕДКИНА 7	7ТП	Котельная Южная	открытая	0,12	0,04929167	0,1183	2,85	3,99
НАСЕДКИНА 7	6ТП	Котельная Южная	открытая	0,11187	0,05079167	0,1219	2,85	3,99
НАСЕДКИНА 7	5ТП	Котельная Южная	открытая	0,087454	0,05079167	0,1219	2,65	3,71
НАСЕДКИНА 7	4ТП	Котельная Южная	открытая	0,158	0,09041667	0,217	2,85	3,99
НАСЕДКИНА 7	3ТП	Котельная Южная	открытая	0,147	0,08879167	0,2131	2,85	3,99
НАСЕДКИНА 7	2ТП	Котельная Южная	открытая	0,151	0,08879167	0,2131	2,85	3,99
НАСЕДКИНА 7	1ТП	Котельная Южная	открытая	0,128	0,08695833	0,2087	2,85	3,99
НАСЕДКИНА 5	1ТП	Котельная Южная	открытая	0,3	0,16625	0,399	3,15	4,41
НАСЕДКИНА 4	1ТП	Котельная Южная	открытая	0,294	0,18208333	0,437	3,15	4,41
НАСЕДКИНА 29	1ТП	Котельная Южная	открытая	0,195529	0,068585	0,164604	3,00	4,20
НАСЕДКИНА 27	1ТП	Котельная Южная	открытая	0,19602	0,1247	0,29928	3,00	4,20
НАСЕДКИНА 27	2ТП	Котельная Южная	открытая	0,228182	0,10584667	0,254032	3,00	4,20

Адрес узла ввода	Наименование узла	Номер источника	Имя схемы подключения(с тарое)	Расчетная нагрузка на отопление, Гкал/час	Расчетная средняя нагрузка на ГВС, Гкал/час	Расчетная максимальная нагрузка на ГВС, Гкал/час	Стоимость БТП,млн.руб,без НДС	Стоимость ИТП с учетом СМР, млн руб,без НДС
НАСЕДКИНА 22	6ТП	Котельная Южная	открытая	0,179	0,08775	0,2106	2,85	3,99
НАСЕДКИНА 22	5ТП	Котельная Южная	открытая	0,1508	0,07075	0,1698	2,85	3,99
НАСЕДКИНА 22	4ТП	Котельная Южная	открытая	0,152097	0,07375	0,177	2,85	3,99
НАСЕДКИНА 22	3ТП	Котельная Южная	открытая	0,129	0,0725	0,174	2,85	3,99
НАСЕДКИНА 22	2ТП	Котельная Южная	открытая	0,127	0,0725	0,174	2,85	3,99
НАСЕДКИНА 22	1ТП	Котельная Южная	открытая	0,363	0,07046667	0,16912	3,00	4,20
НАСЕДКИНА 22_МАГАЗИН	1ТП	Котельная Южная	открытая	0,06173	0,0150125	0,03603	2,65	3,71
НАСЕДКИНА 21	3ТП	Котельная Южная	открытая	0,138	0,081	0,1944	2,85	3,99
НАСЕДКИНА 21	4ТП	Котельная Южная	открытая	0,196	0,0822	0,19728	3,00	4,20
НАСЕДКИНА 21	5ТП	Котельная Южная	открытая	0,174	0,08333333	0,2	2,85	3,99
НАСЕДКИНА 21	6ТП	Котельная Южная	открытая	0,125	0,0825	0,198	2,85	3,99
НАСЕДКИНА 21	7ТП	Котельная Южная	открытая	0,1525	0,08320833	0,1997	2,50	3,50
НАСЕДКИНА 21	9ТП	Котельная Южная	открытая	0,1	0,0575	0,138	2,85	3,99
НАСЕДКИНА_20	1ТП	Котельная Южная	открытая	0,188	0,15083333	0,362	3,00	4,20

Адрес узла ввода	Наименование узла	Номер источника	Имя схемы подключения(с тарое)	Расчетная нагрузка на отопление, Гкал/час	Расчетная средняя нагрузка на ГВС, Гкал/час	Расчетная максимальная нагрузка на ГВС, Гкал/час	Стоимость БТП,млн.руб,без НДС	Стоимость ИТП с учетом СМР,млн руб,без НДС
НАСЕДКИНА НАСЕДКИНА_2 0	2ТП	Котельная Южная	открытая	0,079	0,08333333	0,2	2,85	3,99
НАСЕДКИНА 2	2ТП	Котельная Южная	открытая	0,222331	0,10221208	0,245309	3,00	4,20
НАСЕДКИНА 2	1ТП	Котельная Южная	открытая	0,563532	0,20773417	0,498562	3,40	4,76
НАСЕДКИНА 14	2ТП	Котельная Южная	открытая	0,180918	0,10125	0,243	3,00	4,20
НАСЕДКИНА 14	1ТП	Котельная Южная	открытая	0,2348	0,17976	0,431424	3,15	4,41
НАСЕДКИНА 12	11ТП	Котельная Южная	открытая	0,162	0,07083333	0,17	2,85	3,99
НАСЕДКИНА 12	10ТП	Котельная Южная	открытая	0,156	0,07083333	0,17	2,85	3,99
НАСЕДКИНА 12	9ТП	Котельная Южная	открытая	0,137311	0,07791875	0,187005	2,85	3,99
НАСЕДКИНА 12	8ТП	Котельная Южная	открытая	0,161997	0,07206875	0,172965	2,85	3,99
НАСЕДКИНА 12	7ТП	Котельная Южная	открытая	0,165332	0,08474375	0,203385	2,85	3,99
НАСЕДКИНА 12	6ТП	Котельная Южная	открытая	0,136386	0,07835208	0,188045	2,85	3,99
НАСЕДКИНА 12	5ТП	Котельная Южная	открытая	0,148828	0,06485125	0,155643	2,65	3,71
НАСЕДКИНА 11	1ТП	Котельная Южная	открытая	0,136165	0,10755	0,25812	2,85	3,99
НАСЕДКИНА 11	2ТП	Котельная Южная	открытая	0,26215	0,15977917	0,38347	3,15	4,41

Адрес узла ввода	Наименование узла	Номер источника	Имя схемы подключения(с тарое)	Расчетная нагрузка на отопление, Гкал/час	Расчетная средняя нагрузка на ГВС, Гкал/час	Расчетная максимальная нагрузка на ГВС, Гкал/час	Стоимость БТП,млн.руб,без НДС	Стоимость ИТП с учетом СМР,млн руб,без НДС
МОНТ-КЛЕР 15	1ТП	Котельная Южная	открытая	0,102	0,0879	0,21096	2,85	3,99
МОНТ-КЛЕР 15	2ТП	Котельная Южная	открытая	0,093	0,1107	0,26568	2,85	3,99
МОНТ-КЛЕР 15	3ТП	Котельная Южная	открытая	0,171098	0,10375	0,249	2,85	3,99
МОНТ-КЛЕР 15	4ТП	Котельная Южная	открытая	0,092	0,0725	0,174	2,85	3,99
ЛЮБЕЦКАЯ 47	1ТП	Котельная Южная	открытая	0,28	0,1545	0,3708	3,15	4,41
ЛЮБЕЦКАЯ 43	1ТП	Котельная Южная	открытая	0,313986	0,11645833	0,2795	3,15	4,41
ЛЮБЕЦКАЯ 41	1ТП	Котельная Южная	открытая	0,39906	0,19117208	0,458813	3,40	4,76
ЛЮБЕЦКАЯ 39	1ТП	Котельная Южная	открытая	0,132	0,08879	0,213096	2,85	3,99
ЛЮБЕЦКАЯ 39	2ТП	Котельная Южная	открытая	0,18385	0,10183833	0,244412	3,00	4,20
ЛЮБЕЦКАЯ 37	1ТП	Котельная Южная	открытая	0,507637	0,16670417	0,40009	3,40	4,76
ЛЮБЕЦКАЯ 37/29	1ТП	Котельная Южная	открытая	0,42821	0,14334167	0,34402	3,15	4,41
ЛЮБЕЦКАЯ 35	1ТП	Котельная Южная	открытая	0,206	0,13041667	0,313	3,00	4,20
ЛЮБЕЦКАЯ 33	1ТП	Котельная Южная	открытая	0,18404	0,11372625	0,272943	3,00	4,20
ЛЮБЕЦКАЯ 31/22	4ТП	Котельная Южная	открытая	0,127017	0,07083333	0,17	2,85	3,99
ЛЮБЕЦКАЯ 31/22	3ТП	Котельная Южная	открытая	0,137962	0,07077083	0,16985	2,85	3,99

Адрес узла ввода	Наименование узла	Номер источника	Имя схемы подключения(с тарое)	Расчетная нагрузка на отопление, Гкал/час	Расчетная средняя нагрузка на ГВС, Гкал/час	Расчетная максимальная нагрузка на ГВС, Гкал/час	Стоимость БТП,млн.руб,без НДС	Стоимость ИТП с учетом СМР,млн руб,без НДС
ЛЮБЕЦКАЯ 31/22	2ТП	Котельная Южная	открытая	0,137962	0,07077083	0,16985	2,85	3,99
ЛЮБЕЦКАЯ 31/22	1ТП	Котельная Южная	открытая	0,13839	0,07077083	0,16985	2,85	3,99
ЛЮБЕЦКАЯ 27	1ТП	Котельная Южная	открытая	0,4689	0,1415	0,3396	3,15	4,41
ЛЮБЕЦКАЯ 19	1ТП	Котельная Южная	открытая	0,55468	0,04893	0,117432	3,15	4,41
ЛЮБЕЦКАЯ ЛЮБЕЦКАЯ_1 9А	1ТП	Котельная Южная	открытая	0,337399	0,04353333	0,10448	3,00	4,20
ЛЮБЕЦКАЯ 15	1ТП	Котельная Южная	открытая	0,18718	0,0993	0,23832	3,00	4,20
ЛЮБЕЦКАЯ 15	2ТП	Котельная Южная	открытая	0,1764	0,1047	0,25128	3,00	4,20
ЛЕНИНГРАДСКАЯ 4	1ТП	Котельная Южная	открытая	0,315634	0,126575	0,30378	3,15	4,41
ЛЕНИНГРАДСКАЯ 22	1ТП	Котельная Южная	открытая	0,26	0,15083333	0,362	3,15	4,41
ЛЕНИНГРАДСКАЯ 22	2ТП	Котельная Южная	открытая	0,305	0,15083333	0,362	3,15	4,41
ЛЕНИНГРАДСКАЯ 20	1ТП	Котельная Южная	открытая	0,10964	0,10683333	0,2564	2,85	3,99
ЛЕНИНГРАДСКАЯ 20	2ТП	Котельная Южная	открытая	0,128654	0,09327083	0,22385	2,85	3,99

Адрес узла ввода	Наименование узла	Номер источника	Имя схемы подключения(с тарое)	Расчетная нагрузка на отопление, Гкал/час	Расчетная средняя нагрузка на ГВС, Гкал/час	Расчетная максимальная нагрузка на ГВС, Гкал/час	Стоимость БТП,млн.руб,без НДС	Стоимость ИТП с учетом СМР, млн руб,без НДС
ЛЕНИНГРАДСКАЯ 18	2ТП	Котельная Южная	открытая	0,13015	0,09327083	0,22385	2,85	3,99
ЛЕНИНГРАДСКАЯ 18	1ТП	Котельная Южная	открытая	0,125254	0,10683333	0,2564	2,85	3,99
ЛЕНИНГРАДСКАЯ 16	1ТП	Котельная Южная	открытая	0,10757	0,10371208	0,248909	2,85	3,99
ЛЕНИНГРАДСКАЯ 16	2ТП	Котельная Южная	открытая	0,10757	0,09534	0,228816	2,85	3,99
ЛЕНИНГРАДСКАЯ 16	3ТП	Котельная Южная	открытая	0,10757	0,07302083	0,17525	2,85	3,99
ЛЕНИНГРАДСКАЯ 6	1ТП	Котельная Южная	открытая	0,301178	0,08230917	0,197542	3,00	4,20
ЛЕНИНГРАДСКАЯ 19/20	1ТП	Котельная Южная	открытая	0,247766	0,07046667	0,16912	3,00	4,20
ЛЕНИНГРАДСКАЯ 19/20	2ТП	Котельная Южная	открытая	0,294765	0,07345833	0,1763	3,00	4,20
ЛЕНИНГРАДСКАЯ 19/20	3ТП	Котельная Южная	открытая	0,141121	0,14093333	0,33824	3,00	4,20
ЛЕНИНГРАДСКАЯ 17	1ТП	Котельная Южная	открытая	0,1959	0,08541667	0,205	3,00	4,20

Адрес узла ввода	Наименование узла	Номер источника	Имя схемы подключения(с тарое)	Расчетная нагрузка на отопление, Гкал/час	Расчетная средняя нагрузка на ГВС, Гкал/час	Расчетная максимальная нагрузка на ГВС, Гкал/час	Стоимость БТП,млн.руб,без НДС	Стоимость ИТП с учетом СМР, млн руб,без НДС
ЛЕНИНГРАДСКАЯ_14	1ТП	Котельная Южная	открытая	0,59598	0,08386125	0,201267	3,15	4,41
ЛЕНИНГРАДСКАЯ 13	1ТП	Котельная Южная	открытая	0,2156	0,09454167	0,2269	3,00	4,20
ЛЕНИНГРАДСКАЯ 13	2ТП	Котельная Южная	открытая	0,181385	0,10775	0,2586	3,00	4,20
ЛЕНИНГРАДСКАЯ 11	1ТП	Котельная Южная	открытая	0,195564	0,08608	0,206592	3,00	4,20
ГОРОДЕЦКАЯ 6	1ТП	Котельная Южная	открытая	0,16804	0,11754	0,282096	3,00	4,20
ГОРОДЕЦКАЯ 26	1ТП	Котельная Южная	открытая	0,165161	0,07046667	0,16912	2,85	3,99
ГОРОДЕЦКАЯ 26	2ТП	Котельная Южная	открытая	0,15807	0,07345833	0,1763	2,85	3,99
ГОРОДЕЦКАЯ 26	3ТП	Котельная Южная	открытая	0,1629	0,07046667	0,16912	2,85	3,99
ГОРОДЕЦКАЯ 26	4ТП	Котельная Южная	открытая	0,1733	0,07247292	0,173935	2,85	3,99
ГОРОДЕЦКАЯ 26	5ТП	Котельная Южная	открытая	0,159549	0,07341667	0,1762	2,85	3,99
ГОРОДЕЦКАЯ 26	6ТП	Котельная Южная	открытая	0,168595	0,07346667	0,17632	2,85	3,99
ГОРОДЕЦКАЯ 26	7ТП	Котельная Южная	открытая	0,1629	0,07046667	0,16912	2,85	3,99
ГОРОДЕЦКАЯ 26	8ТП	Котельная Южная	открытая	0,167168	0,07046667	0,16912	2,85	3,99

Адрес узла ввода	Наименование узла	Номер источника	Имя схемы подключения(с тарое)	Расчетная нагрузка на отопление, Гкал/час	Расчетная средняя нагрузка на ГВС, Гкал/час	Расчетная максимальная нагрузка на ГВС, Гкал/час	Стоимость БТП,млн.руб,без НДС	Стоимость ИТП с учетом СМР, млн руб,без НДС
ГОРОДЕЦКАЯ 26	9ТП	Котельная Южная	открытая	0,1565	0,0885	0,2124	2,85	3,99
ГОРОДЕЦКАЯ 26	10ТП	Котельная Южная	открытая	0,15622	0,0888	0,21312	2,85	3,99
ГОРОДЕЦКАЯ 26	11ТП	Котельная Южная	открытая	0,161531	0,0106	0,02544	2,65	3,71
ГОРОДЕЦКАЯ 16	1ТП	Котельная Южная	открытая	0,15192	0,0882	0,21168	2,85	3,99
ГОРОДЕЦКАЯ 16	2ТП	Котельная Южная	открытая	0,156602	0,0852	0,20448	2,85	3,99
ГОРОДЕЦКАЯ 16	3ТП	Котельная Южная	открытая	0,13433	0,084	0,2016	2,85	3,99
ГОРОДЕЦКАЯ 16	4ТП	Котельная Южная	открытая	0,151094	0,07803333	0,18728	2,85	3,99
ГОРОДЕЦКАЯ 16	5ТП	Котельная Южная	открытая	0,140841	0,09093583	0,218246	2,85	3,99
ГОРОДЕЦКАЯ 16	6ТП	Котельная Южная	открытая	0,15594	0,08703333	0,20888	2,85	3,99
ГОРОДЕЦКАЯ 16	7ТП	Котельная Южная	открытая	0,15647	0,0852	0,20448	2,85	3,99
ГОРОДЕЦКАЯ 14	1ТП	Котельная Южная	открытая	0,25767	0,05118125	0,122835	2,85	3,99
ГОРОДЕЦКАЯ 12	1ТП	Котельная Южная	открытая	0,213625	0,15576667	0,37384	3,00	4,20
ГОРОДЕЦКАЯ 12	2ТП	Котельная Южная	открытая	0,206135	0,15111667	0,36268	3,00	4,20
ГОРОДЕЦКАЯ 12	3ТП	Котельная Южная	открытая	0,13839	0,06908333	0,1658	2,85	3,99
ГОРОДЕЦКАЯ 12	4ТП	Котельная Южная	открытая	0,13796	0,06908333	0,1658	2,85	3,99

Адрес узла ввода	Наименование узла	Номер источника	Имя схемы подключения(с тарое)	Расчетная нагрузка на отопление, Гкал/час	Расчетная средняя нагрузка на ГВС, Гкал/час	Расчетная максимальная нагрузка на ГВС, Гкал/час	Стоимость БТП, млн.руб, без НДС	Стоимость ИТП с учетом СМР, млн руб, без НДС
ГОРОДЕЦКАЯ 12	5ТП	Котельная Южная	открытая	0,13796	0,06908333	0,1658	2,85	3,99
ГОРОДЕЦКАЯ 12	6ТП	Котельная Южная	открытая	0,10753	0,06908333	0,1658	2,85	3,99
ГОРОДЕЦКАЯ 12	7ТП	Котельная Южная	открытая	0,13916	0,08016667	0,1924	2,85	3,99
ГОРОДЕЦКАЯ 12(9)	8ТП	Котельная Южная	открытая	0,079465	0,06908333	0,1658	2,85	3,99
ГODOVIKOBA 8	1ТП	Котельная Южная	открытая	0,12335	0,07916667	0,19	2,85	3,99
ГODOVIKOBA 8	2ТП	Котельная Южная	открытая	0,16	0,08958333	0,215	2,85	3,99
ГODOVIKOBA 6	1ТП	Котельная Южная	открытая	0,33894	0,15114167	0,36274	3,15	4,41
ГODOVIKOBA 4	1ТП	Котельная Южная	открытая	0,226642	0,10807333	0,259376	3,00	4,20
ГODOVIKOBA 4	2ТП	Котельная Южная	открытая	0,254012	0,12885667	0,309256	3,00	4,20
ГODOVIKOBA _34	1ТП	Котельная Южная	открытая	0,238148	0,14586875	0,350085	3,00	4,20
ГODOVIKOBA ГODOVIKOBA _34	2ТП	Котельная Южная	открытая	0,056708	0,10973667	0,263368	2,85	3,99
ГODOVIKOBA 30	1ТП	Котельная Южная	открытая	0,11627	0,0786	0,18864	2,85	3,99
ГODOVIKOBA 30	2ТП	Котельная Южная	открытая	0,14942	0,1026	0,24624	2,85	3,99
ГODOVIKOBA 30	3ТП	Котельная Южная	открытая	0,12086	0,0777	0,18648	2,85	3,99

Адрес узла ввода	Наименование узла	Номер источника	Имя схемы подключения(с тарое)	Расчетная нагрузка на отопление, Гкал/час	Расчетная средняя нагрузка на ГВС, Гкал/час	Расчетная максимальная нагрузка на ГВС, Гкал/час	Стоимость БТП, млн.руб, без НДС	Стоимость ИТП с учетом СМР, млн руб, без НДС
ГОДОВИКОВА 28	3ТП	Котельная Южная	открытая	0,21908	0,08356292	0,200551	3,00	4,20
ГОДОВИКОВА 28	2ТП	Котельная Южная	открытая	0,22489	0,07523375	0,180561	3,00	4,20
ГОДОВИКОВА 28	1ТП	Котельная Южная	открытая	0,190284	0,07523375	0,180561	2,85	3,99
ГОДОВИКОВА 24	1ТП	Котельная Южная	открытая	0,235	0,15083333	0,362	3,00	4,20
ГОДОВИКОВА 24	2ТП	Котельная Южная	открытая	0,22	0,15083333	0,362	3,00	4,20
ГОДОВИКОВА 24	3ТП	Котельная Южная	открытая	0,25	0,13720833	0,3293	3,00	4,20
ГОДОВИКОВА 18	1ТП	Котельная Южная	открытая	0,279973	0,17458	0,418992	3,15	4,41
ГОДОВИКОВА 18	2ТП	Котельная Южная	открытая	0,156348	0,09768167	0,234436	2,85	3,99
ГОДОВИКОВА 14	2ТП	Котельная Южная	открытая	0,185158	0,10957333	0,262976	3,00	4,20
ГОДОВИКОВА 12	1ТП	Котельная Южная	открытая	0,12335	0,0762	0,18288	2,85	3,99
ГОДОВИКОВА 12	2ТП	Котельная Южная	открытая	0,160793	0,0882	0,21168	2,85	3,99
ГОДОВИКОВА 10	1ТП	Котельная Южная	открытая	0,142204	0,06345	0,15228	2,85	3,99
ГОДОВИКОВА 10	2ТП	Котельная Южная	открытая	0,1422	0,062325	0,14958	2,85	3,99
БАТЮШКОВА 4	1ТП	Котельная Южная	открытая	0,406178	0,16003167	0,384076	3,15	4,41

Адрес узла ввода	Наименование узла	Номер источника	Имя схемы подключения(с тарое)	Расчетная нагрузка на отопление, Гкал/час	Расчетная средняя нагрузка на ГВС, Гкал/час	Расчетная максимальная нагрузка на ГВС, Гкал/час	Стоимость БТП,млн.руб,без НДС	Стоимость ИТП с учетом СМР,млн руб,без НДС
МАТУРИНСКАЯ 28 ЖЕРЕБЯТНИК ГВС демонтировано	1ТП	Котельная Южная	открытая	0,0077	0,0015	0,0036	2,65	3,71
МАТУРИНСКАЯ 58	1ТП	Котельная Южная	открытая	0,1767	0,047125	0,1131	2,85	3,99
ПИТИНСКАЯ_14	1ТП	Котельная Южная	открытая	0,0098	0,00191667	0,0046	2,65	3,71
РАМЕНСКАЯ_3	1ТП	Котельная Южная	открытая	0,02134	0,00191667	0,0046	2,65	3,71
РАМЕНСКАЯ_4	1ТП	Котельная Южная	открытая	0,0297	0,00191667	0,0046	2,65	3,71
РАМЕНСКАЯ_8	1ТП	Котельная Южная	открытая	0,0399	0,00153333	0,00368	2,65	3,71
ЗАГОРОДНАЯ_19	1ТП	Котельная Южная	открытая	0,0278	0,00115	0,00276	2,65	3,71
ЗАГОРОДНАЯ 21/40	1ТП	Котельная Южная	открытая	0,0218	0,001375	0,0033	2,65	3,71
ЗАГОРОДНАЯ_16	1ТП	Котельная Южная	открытая	0,02636	0,00115	0,00276	2,65	3,71

Адрес узла ввода	Наименование узла	Номер источника	Имя схемы подключения(с тарое)	Расчетная нагрузка на отопление, Гкал/час	Расчетная средняя нагрузка на ГВС, Гкал/час	Расчетная максимальная нагрузка на ГВС, Гкал/час	Стоимость БТП, млн.руб, без НДС	Стоимость ИТП с учетом СМР, млн руб, без НДС
ЗАГОРОДНАЯ_18	1ТП	Котельная Южная	открытая	0,01835	0,00153333	0,00368	2,65	3,71
ЗАГОРОДНАЯ_20	1ТП	Котельная Южная	открытая	0,017	0,00191667	0,0046	2,65	3,71
МОНТ-КЛЕР 42	1ТП	Котельная Южная	открытая	0,0089	0,00153333	0,00368	2,65	3,71
ИЛЬИНСКАЯ_3	1ТП	Котельная Южная	открытая	0,0138	0,00115	0,00276	2,65	3,71
ИЛЬИНСКАЯ_7	1ТП	Котельная Южная	открытая	0,01519	0,00191667	0,0046	2,65	3,71
ДОМОЗЕРОВСКАЯ 19	1ТП	Котельная Южная	открытая	0,01889	0,00625625	0,015015	2,65	3,71
ИЛЬИНСКАЯ_4	1ТП	Котельная Южная	открытая	0,0131	0,00191667	0,0046	2,65	3,71
ИЛЬИНСКАЯ_6	1ТП	Котельная Южная	открытая	0,01135	0,00103125	0,002475	2,65	3,71
ИЛЬИНСКАЯ_8	1ТП	Котельная Южная	открытая	0,0171	0,0085	0,0204	2,65	3,71
ДОМОЗЕРОВСКАЯ 21/13	1ТП	Котельная Южная	открытая	0,01923	0,0080125	0,01923	2,65	3,71
ВИЧЕЛОВСКАЯ_15	1ТП	Котельная Южная	открытая	0,021765	0,00153333	0,00368	2,65	3,71

Адрес узла ввода	Наименование узла	Номер источника	Имя схемы подключения(с тарое)	Расчетная нагрузка на отопление, Гкал/час	Расчетная средняя нагрузка на ГВС, Гкал/час	Расчетная максимальная нагрузка на ГВС, Гкал/час	Стоимость БТП,млн.руб,без НДС	Стоимость ИТП с учетом СМР,млн руб,без НДС
ВИЧЕЛОВСКА Я_17	1ТП	Котельная Южная	открытая	0,0151	0,00153333	0,00368	2,65	3,71
ЛУГОВАЯ_7	1ТП	Котельная Южная	открытая	0,01354	0,00153333	0,00368	2,65	3,71
МОНТ-КЛЕР 52	1ТП	Котельная Южная	открытая	0,02353	0,00115	0,00276	2,65	3,71
ЛУГОВАЯ_4	1ТП	Котельная Южная	открытая	0,013468	0,0023	0,00552	2,65	3,71
ЛУГОВАЯ_6	1ТП	Котельная Южная	открытая	0,0238	0,00115	0,00276	2,65	3,71
ЛУГОВАЯ_8	1ТП	Котельная Южная	открытая	0,038247	0,00983542	0,023605	2,65	3,71
ДАЛЬНЯЯ_15	1ТП	Котельная Южная	открытая	0,0212	0,00153333	0,00368	2,65	3,71
ДАЛЬНЯЯ_17	1ТП	Котельная Южная	открытая	0,011785	0,00153333	0,00368	2,65	3,71
ДАЛЬНЯЯ_19	1ТП	Котельная Южная	открытая	0,01647	0,0064375	0,01545	2,65	3,71
ДОМОЗЕРОВСКАЯ 31	1ТП	Котельная Южная	открытая	0,024132	0,00153333	0,00368	2,65	3,71
ДАЛЬНЯЯ_18	1ТП	Котельная Южная	открытая	0,02343	0,00153333	0,00368	2,65	3,71
ДАЛЬНЯЯ_20	1ТП	Котельная Южная	открытая	0,017	0,00785417	0,01885	2,65	3,71
ДАЛЬНЯЯ 22/58	1ТП	Котельная Южная	открытая	0,0249	0,00034375	0,000825	2,65	3,71

Адрес узла ввода	Наименование узла	Номер источника	Имя схемы подключения(с тарое)	Расчетная нагрузка на отопление, Гкал/час	Расчетная средняя нагрузка на ГВС, Гкал/час	Расчетная максимальная нагрузка на ГВС, Гкал/час	Стоимость БТП, млн.руб, без НДС	Стоимость ИТП с учетом СМР, млн руб, без НДС
ЛЕСНАЯ_6	1ТП	Котельная Южная	открытая	0,0203	0,00825	0,0198	2,65	3,71
МОНТ-КЛЕР 62/10 котел	1ТП	Котельная Южная	открытая	0,0179	0,0006875	0,00165	2,65	3,71
ЛЮБЕЦКАЯ 29А	1ТП	Котельная Южная	открытая	0,097588	0,11174167	0,26818	2,85	3,99
ОКТЯБРЬСКИ Й 39	1ТП	Котельная Южная	открытая	0,188	0,04416667	0,106	2,85	3,99
ОКТЯБРЬСКИ Й 39	2ТП	Котельная Южная	открытая	0,192	0,04833333	0,116	2,85	3,99
ОКТЯБРЬСКИ Й 39	3ТП	Котельная Южная	открытая	0,188	0,04529167	0,1087	2,85	3,99
НАСЕДКИНА 2/47	1ТП	Котельная Южная	открытая	0,55	0,09991667	0,2398	3,15	4,41
НАСЕДКИНА 21	8ТП	Котельная Южная	открытая	0,127	0,07875	0,189	2,85	3,99
РЫБИНСКАЯ 28	1ТП	Котельная Южная	открытая	0,10324	0,06649583	0,15959	2,85	3,99
ШЕКСНИНСКИ Й 45	1ТП	Котельная Южная	открытая	0,167	0,054125	0,1299	2,85	3,99
РЫБИНСКАЯ 32	1ТП	Котельная Южная	открытая	0,16302	0,07345833	0,1763	2,85	3,99
ШЕКСНИНСКИ Й 45А	1ТП	Котельная Южная	открытая	0,16302	0,07345833	0,1763	2,85	3,99
МОНТ-КЛЕР 22	1ТП	Котельная Южная	открытая	0,27071	0,14441667	0,3466	3,15	4,41

Адрес узла ввода	Наименование узла	Номер источника	Имя схемы подключения(с тарое)	Расчетная нагрузка на отопление, Гкал/час	Расчетная средняя нагрузка на ГВС, Гкал/час	Расчетная максимальная нагрузка на ГВС, Гкал/час	Стоимость БТП,млн.руб,без НДС	Стоимость ИТП с учетом СМР, млн руб,без НДС
ОКТЯБРЬСКИ Й 73	1ТП	Котельная Южная	открытая	0,1064	0,02458333	0,059	2,65	3,71
ОКТЯБРЬСКИ Й 73	2ТП	Котельная Южная	открытая	0,1064	0,02333333	0,056	2,65	3,71
ОКТЯБРЬСКИ Й 73	3ТП	Котельная Южная	открытая	0,1064	0,02104167	0,0505	2,65	3,71
ОКТЯБРЬСКИ Й 73	4ТП	Котельная Южная	открытая	0,1064	0,02625	0,063	2,65	3,71
ОКТЯБРЬСКИ Й 73	5ТП	Котельная Южная	открытая	0,1064	0,025125	0,0603	2,65	3,71
ОКТЯБРЬСКИ Й 77Б	1ТП	Котельная Южная	открытая	0,093	0,08791667	0,211	2,85	3,99
ЛЮБЕЦКАЯ 11	1ТП	Котельная Южная	открытая	0,056446	0,193625	0,4647	3,00	4,20
ГОДОВИКОВА 16	1ТП	Котельная Южная	открытая	0,024011	0,00562	0,013488	2,65	3,71
ЛЕНИНГРАДС КАЯ 12	1ТП	Котельная Южная	открытая	0,139104	0,07046667	0,16912	2,85	3,99
ЛЕНИНГРАДС КАЯ 12	2ТП	Котельная Южная	открытая	0,13796	0,07046667	0,16912	2,85	3,99
ЛЕНИНГРАДС КАЯ 12	3ТП	Котельная Южная	открытая	0,107316	0,07046667	0,16912	2,85	3,99
ЛЕНИНГРАДС КАЯ 12	4ТП	Котельная Южная	открытая	0,13796	0,07046667	0,16912	2,85	3,99
ЛЕНИНГРАДС КАЯ 12	5ТП	Котельная Южная	открытая	0,12702	0,07345833	0,1763	2,85	3,99

Адрес узла ввода	Наименование узла	Номер источника	Имя схемы подключения(с тарое)	Расчетная нагрузка на отопление, Гкал/час	Расчетная средняя нагрузка на ГВС, Гкал/час	Расчетная максимальная нагрузка на ГВС, Гкал/час	Стоимость БТП, млн.руб, без НДС	Стоимость ИТП с учетом СМР, млн руб, без НДС
ЛЕНИНГРАДСКАЯ 12	6ТП	Котельная Южная	открытая	0,142324	0,05748333	0,13796	2,85	3,99
ЛЕНИНГРАДСКАЯ 12	7ТП	Котельная Южная	открытая	0,12702	0,07708417	0,185002	2,85	3,99
ЛЕНИНГРАДСКАЯ 12	8ТП	Котельная Южная	открытая	0,16753	0,05898333	0,14156	2,85	3,99
БАТЮШКОВА 12	5ТП	Котельная Южная	открытая	0,15931	0,04510875	0,108261	2,85	3,99
БАТЮШКОВА 12	4ТП	Котельная Южная	открытая	0,16965	0,05264583	0,12635	2,85	3,99
ОКТЯБРЬСКИЙ 69 МАГАЗИН	1ТП	Котельная Южная	открытая	0,0459	0,01436292	0,034471	2,65	3,71
ОКТЯБРЬСКИЙ 69	4ТП	Котельная Южная	открытая	0,084	0,05166667	0,124	2,85	3,99
ОКТЯБРЬСКИЙ 69	5ТП	Котельная Южная	открытая	0,084	0,05166667	0,124	2,85	3,99
ОКТЯБРЬСКИЙ 69	6ТП	Котельная Южная	открытая	0,084	0,05166667	0,124	2,85	3,99
ЛЮБЕЦКАЯ 13	1ТП	Котельная Южная	открытая	0,081	0,0645	0,1548	2,85	3,99
ЛЮБЕЦКАЯ 13	2ТП	Котельная Южная	открытая	0,2348	0,1416	0,33984	3,00	4,20
ЛЮБЕЦКАЯ 13	3ТП	Котельная Южная	открытая	0,1538	0,1095	0,2628	3,00	4,20
ПИТИНСКАЯ _16	1ТП	Котельная Южная	открытая	0,0169	0,00268333	0,00644	2,65	3,71

Адрес узла ввода	Наименование узла	Номер источника	Имя схемы подключения(с тарое)	Расчетная нагрузка на отопление, Гкал/час	Расчетная средняя нагрузка на ГВС, Гкал/час	Расчетная максимальная нагрузка на ГВС, Гкал/час	Стоимость БТП,млн.руб,без НДС	Стоимость ИТП с учетом СМР, млн руб,без НДС
ЗАГОРОДНАЯ_15	1ТП	Котельная Южная	открытая	0,0188	0,0065	0,0156	2,65	3,71
ВИЧЕЛОВСКАЯ_20	1ТП	Котельная Южная	открытая	0,01049	0,00535833	0,01286	2,65	3,71
ЛУГОВАЯ_5	1ТП	Котельная Южная	открытая	0,030014	0,00945	0,02268	265,00	371,00
ДОМОЗЕРОВСКАЯ 27/2	1ТП	Котельная Южная	открытая	0,02167	0,006475	0,01554	2,65	3,71
ДОМОЗЕРОВСКАЯ 29	1ТП	Котельная Южная	открытая	0,0185	0,0065	0,0156	2,65	3,71
МОНТ-КЛЕР 60/9	1ТП	Котельная Южная	открытая	0,020286	0,01509292	0,036223	2,65	3,71
ДОМОЗЕРОВСКАЯ 35/2	1ТП	Котельная Южная	открытая	0,0253	0,00105	0,00252	2,65	3,71
ЛЕСНАЯ_4	1ТП	Котельная Южная	открытая	0,028417	0,00945	0,02268	2,65	3,71
МОНТ-КЛЕР_34	1ТП	Котельная Южная	открытая	0,01505	0,00935417	0,02245	2,65	3,71
РЕЗНИКОВА_2_2	1ТП	Котельная Южная	открытая	0,01767	0,00916667	0,022	2,65	3,71
РАМЕНСКАЯ_13	1ТП	Котельная Южная	открытая	0,0189	0,00714583	0,01715	2,65	3,71
РАМЕНСКАЯ_15	1ТП	Котельная Южная	открытая	0,0134	0,00570833	0,0137	2,65	3,71
ИЛЬИНСКАЯ_1_5	1ТП	Котельная Южная	открытая	0,018865	0,00935417	0,02245	2,65	3,71

Адрес узла ввода	Наименование узла	Номер источника	Имя схемы подключения(с тарое)	Расчетная нагрузка на отопление, Гкал/час	Расчетная средняя нагрузка на ГВС, Гкал/час	Расчетная максимальная нагрузка на ГВС, Гкал/час	Стоимость БТП,млн.руб,без НДС	Стоимость ИТП с учетом СМР, млн руб,без НДС
ИЛЬИНСКАЯ_16	1ТП	Котельная Южная	открытая	0,01265	0,00935417	0,02245	2,65	3,71
ИЛЬИНСКАЯ_20	1ТП	Котельная Южная	открытая	0,01805	0,00935417	0,02245	2,65	3,71
ЛУГОВАЯ_12	1ТП	Котельная Южная	открытая	0,0187	0,00714583	0,01715	2,65	3,71
МОНТ-КЛЕР 35/12	1ТП	Котельная Южная	открытая	0,0191	0,00935417	0,02245	2,65	3,71
ОКТЯБРЬСКИЙ 77А	1ТП	Котельная Южная	открытая	0,102	0,08791667	0,211	2,85	3,99
МОНТ-КЛЕР 31/24	1ТП	Котельная Южная	открытая	0,014764	0,00268875	0,006453	2,65	3,71
НОВОСЕЛЬСКАЯ 7	1ТП	Котельная Южная	открытая	0,0187	0,00935417	0,02245	2,65	3,71
ИЛЬИНСКАЯ_13	1ТП	Котельная Южная	открытая	0,017	0,01041667	0,025	2,65	3,71
НОВОСЕЛЬСКАЯ 28	1ТП	Котельная Южная	открытая	0,0257	0,00935417	0,02245	2,65	3,71
НОВОСЕЛЬСКАЯ 8	1ТП	Котельная Южная	открытая	0,0247	0,00745833	0,0179	2,65	3,71
РЫБИНСКАЯ 61	1ТП	Котельная Южная	открытая	0,307	0,0725	0,174	3,00	4,20

Адрес узла ввода	Наименование узла	Номер источника	Имя схемы подключения(с тарое)	Расчетная нагрузка на отопление, Гкал/час	Расчетная средняя нагрузка на ГВС, Гкал/час	Расчетная максимальная нагрузка на ГВС, Гкал/час	Стоимость БТП,млн.руб,без НДС	Стоимость ИТП с учетом СМР, млн руб,без НДС
РЫБИНСКАЯ 61 МАЗУТОНАСОСНАЯ	1ТП	Котельная Южная	открытая	0,07	0,003	0,0072	2,65	3,71
РЫБИНСКАЯ 61	1ТП	Котельная Южная	открытая	0,307	0,0725	0,174	3,00	4,20
ЛЕНИНГРАДСКАЯ 18	2ТП	Котельная Южная	открытая	0,1305	0,10683333	0,2564	3,00	4,20
ЛЮБЕЦКАЯ 60	1ТП	Котельная Южная	открытая	0,10313	0,0595	0,1428	2,85	3,99
РЫБИНСКАЯ 61	1ТП	Котельная Южная	открытая	0,307	0,0725	0,174	3,00	4,20
НАСЕДКИНА 9	2ТП	Котельная Южная	открытая	0,0855	0,08541667	0,205	2,85	3,99
Итого:							1097,5	1536,5

5. Оценка целевых показателей эффективности и качества теплоснабжения в открытой системе теплоснабжения (горячего водоснабжения) и закрытой системе горячего водоснабжения.

К показателям качества горячего водоснабжения должны относиться:

- показатели, указанные в пункте 4 СанПиН 2.1.4.1074-01 «2.1.4. Питьевая вода и водоснабжение населенных мест. Питьевая вода. Гигиенические требования к качеству воды централизованных систем питьевого водоснабжения. Контроль качества. Гигиенические требования к обеспечению безопасности систем горячего водоснабжения. Санитарно-эпидемиологические правила и нормативы», введенные в действие постановлением Главного государственного санитарного врача Российской Федерации от 26 сентября 2001 г. № 24 (зарегистрирован Минюстом России 31 октября 2001 г., регистрационный № 3011);
- температура горячей воды в период отопительного сезона;
- число часов обеспеченности потребителей горячей водой в течение года.

6. Предложения по источникам инвестиций.

Для перевода открытой системы теплоснабжения в закрытую источниками инвестиций могут быть:

- Средства фонда капитального ремонта.
- Собственные средства граждан.
- Бюджетные средства.