

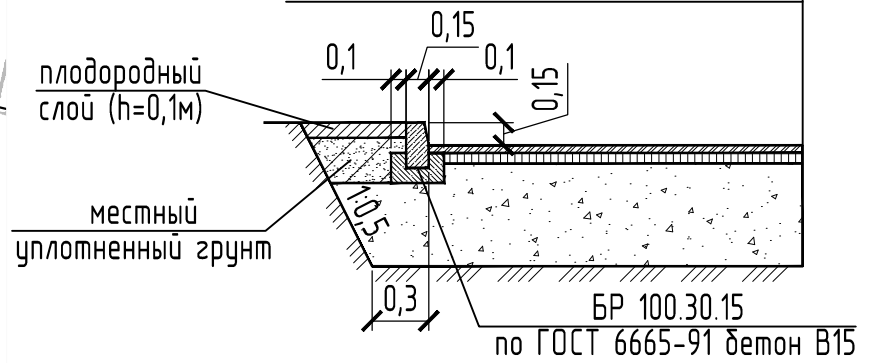
Асф.бет. покрытие проездов (тип 1)

М/з плотный асф.бет. II марки, тип Б по ГОСТ 9128-2013 - 0,05м

К/з пористый асф.бет. II марки по ГОСТ 9128-2013 - 0,07м

Фракц. шлаковый щебень доменного пр-ва М800 по ГОСТ 3344-83* - 0,70м

Уплотненный грунт

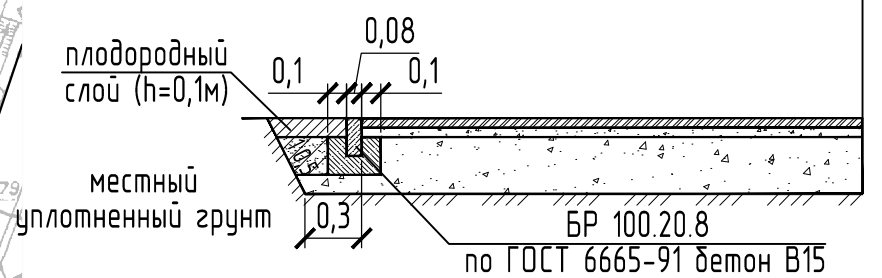


Асф.бет покрытие тротуара (тип 2)

М/з плотный асф.бет. II марки, тип Б по ГОСТ 9128-2013 - 0,05м

Фракц. шлаковый щебень доменного пр-ва М800 по ГОСТ 3344-83* - 0,35м

Уплотненный грунт



V выемки под проезды = 296,0м³

Sасф.бет. проездов = 290,0м²

Новый БР100.30.15 L = 82п.м.

Демонтаж БР100.30.15 L = 100п.м.

Sфрезеров. = 100м²

Sасф.бет. тротуар = 72,0м²

Новый БР100.20.8 L = 6п.м.

Новый БР.100.30.15 (ступени) L = 40п.м.

Пандус с БР100.30.15 (6п.м.) - 2шт.

Устройство откосов (ПГС) V = 4,0м³

Sгазона = 90,0м²

Условные обозначения

- 1 - асф.бет. покрытие проездов
- 2 - асф.бет. покрытие тротуаров
- 3 - газон
- 4 - фрезерование проездов (h=0,05м)